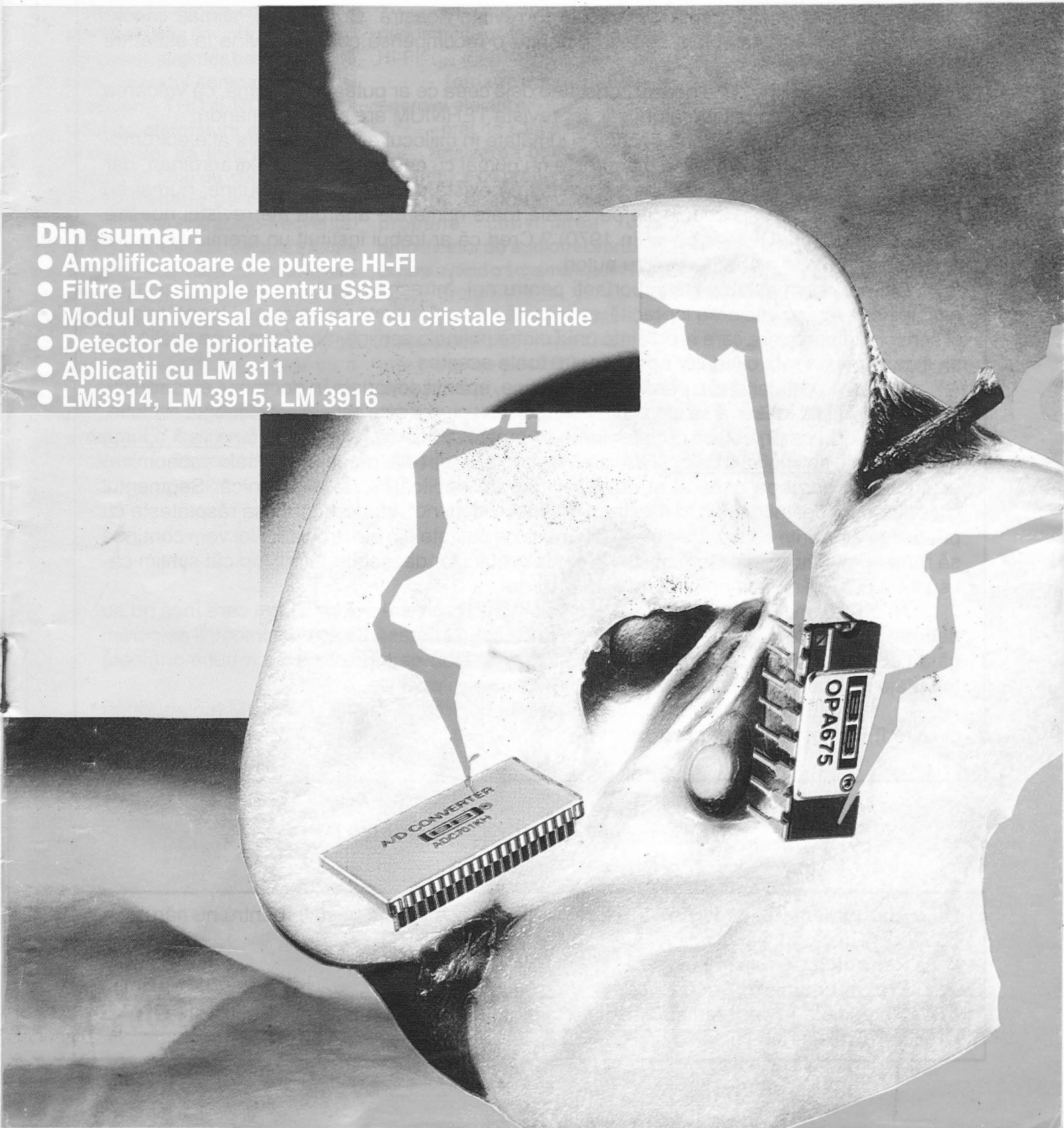
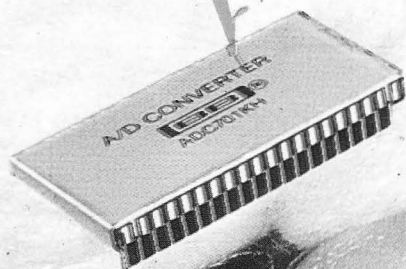


Tehniium

Revistă lunară pentru electroniști

Din sumar:

- Amplificatoare de putere HI-FI
- Filtre LC simple pentru SSB
- Modul universal de afișare cu cristale lichide
- Detector de prioritate
- Aplicații cu LM 311
- LM3914, LM 3915, LM 3916



Colaboratorii noștri

Au diverse profesii, întinse pe un spectru foarte larg. Doar o parte sunt electroniști sau ingineri electroniști. Elemente comune : marea lor pasiune pentru electronică și dragostea pentru revista TEHNIUM. Începând cu anul 1981 când am început să scriu articole pentru revistă și până în prezent am cunoscut o mare parte dintre aceștia. O mică parte dintre ei, prinși în vârtoarea vieții, a renunțat, apărând însă generații noi de pasionați ai electronicii. În schimb, un mare număr de autori sunt legați de revista TEHNIUM de decenii. Citez doar câteva nume: Dinu Costin Zamfirescu, Aurelian Lăzăroiu, Emil Marian, Aurelian Mateescu, Alexandru Zanca și alții. Vom inaugura poate, vreodată, clubul "TEHNIUM 100", al celor care au publicat peste o sută de articole în revista noastră. Considerați, stimați cititori, provocarea lansată. Așteptăm sponsori, pentru o recompensă cum se cuvine la astfel de evenimente.

Am afirmat-o și cu alte ocazii, constituie deja ceea ce ar putea fi o axiomă, că valoarea unei reviste constă în colaboratorii săi. Iar revista TEHNIUM are cu ce se mândri.

Prezentă în ultimele două decenii și jumătate în mijlocul acestui univers al electronicii românești, revista TEHNIUM se mândrește nu numai cu colaboratorii săi extraordinari, dar și cu cititorii săi minunați. Vă vine să credeți că există persoane (și nu puține, numai eu cunosc câteva) care au în colecția personală toate numerele apărute ale revistei noastre (începând cu primul număr editat în 1970) ? Cred că ar trebui instituit un premiu și pentru cititorii noștri fideli, nu numai pentru autori.

Cititorii noștri sunt foarte importanți pentru noi. Întreaga noastră activitate n-ar avea nici un sens fără aprecierea lor tacită, exprimată prin achiziționarea revistei. Uneori primim și scrisori de apreciere care reprezintă unul dintre puținele sprijine morale care ne susțin. Le mulțumim încă odată cititorilor noștri pentru toate acestea.

Alături de celelalte, din păcate foarte puține, apariții editoriale în domeniul electronicii, revista TEHNIUM încearcă să ofere informații într-un univers care este în permanentă evoluție. Parafrazându-l pe un celebru scriitor francez, putem spune că lumea de mâine va fi o lume a electronicii, sau nu va fi deloc. Este greu de explicat (din alte rațiuni decât cele economice) dezinteresul aproape general al editorilor față de publicațiile de electronică. Segmentul cititorilor este destul de mic, dar extrem de fidel, zicem noi, iar dragostea sa răsplătește cu prisosință eforturile celor care-i oferă informații de calitate din electronică. Noi vom continua să rămânem alături de cititorii noștri, în ciuda greutăților deosebite, atât timp cât simțim că-i suntem utili, că munca noastră nu este în zadar.

Repetăm invitația de a trimite articole pe adresa noastră acelor cititori care încă nu au debutat în paginile revistei TEHNIUM și care au lucruri interesante de comunicat. Îi asigurăm că articolele lor, dacă conțin informații de interes alături de o doză de contribuție originală (montaje practice, însoțite de cablaj) vor fi publicate în paginile revistei.

Mulțumind pentru dragostea ei față de noi întregii familii TEHNIUM (colaboratori și cititori), vă aștept în continuare.

Redactor șef

Redactor șef : ing. ȘERBAN NAICU

Abonamentele la revista TEHNIUM se pot face la oficiile poștale pentru numărul 5050 din Catalogul publicațiilor.

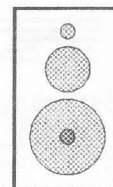
Periodicitate : apariție lunară.

Preț abonament : 2200 lei/număr de revistă.

Materialele în vederea publicării se trimit recomandat pe adresa : București, OP 42, CP 88. Articolele nepublicate nu se restituie.

AMPLIFICATOR DE PUTERE HI - FI

ing. Emil Marian



Orice aparat electroacustic are în componența sa un amplificator de audio-frecvență de putere, prevăzut în scopul redării cât mai fidele a informației conținute de un program muzical sonor. Puterea transmisă convertorului electroacustic (incinta acustică cu difuzoare), lărgimea benzii audio de lucru, raportul semnal-zgomot și coeficienții THD și TID (procentul total de distorsiuni armonice și distorsiuni de intermodulație) depind în final de configurația și performanțele pe care le are amplificatorul de audio-frecvență. El impune, de fapt, calitatea finală a audiției. Asimilările recente în țară ale unor componente electronice performante fac posibilă realizarea practică a unor amplificatoare de audiofrecvență de putere cu o structură complexă, având performanțe compatibile cu cele ale produselor realizate de firmele străine. Construirea unui

amplificator de audiofrecvență de putere cu performanțe ridicate impune alegerea unei configurații a schemei electrice astfel concepute încât să îmbine următoarele :

- calitatea sporită în privința performanțelor, încadrabile în clasa HI-FI;
- folosirea economică a energiei electrice;
- preț de cost acceptabil;
- utilizarea componentelor electronice de producție indigenă.

În această lucrare se propune construirea unui amplificator de audiofrecvență de putere având o schemă electrică de tipul montaj hibrid. Acest gen de montaj îmbină performanțele electrice ridicate proprii circuitelor integrate cu posibilitatea unui aranjament convenabil al configurației etajului final amplificator de putere, în componența căruia intră

tranzistoare de putere.

Schema electrică a amplificatorului este prezentată în figură.

El are următoarele performanțe, care îl încadrează cu ușurință (conform normativului DIN 45.500) în categoria HI-FI:

- impedanța de intrare $Z_i = 20K\Omega$;
- impedanța de ieșire $Z_e = 4\Omega$;
- puterea nominală sinusoidală $P = 25W$;
- tensiunea de intrare $U_i = 250mV_{RMS}$;
- banda de frecvență $\Delta f = 18Hz \div 22KHz$;
- atenuarea la capetele benzii de frecvență $A = 3dB$;
- raport semnal-zgomot $S/N \geq 75dB$;
- tensiunea de alimentare - sursă dublă $U_a = \pm 16V$;
- distorsiuni armonice totale $THD \leq 0,06\%/1000Hz$; $THD \leq 0,3\%/16KHz$;

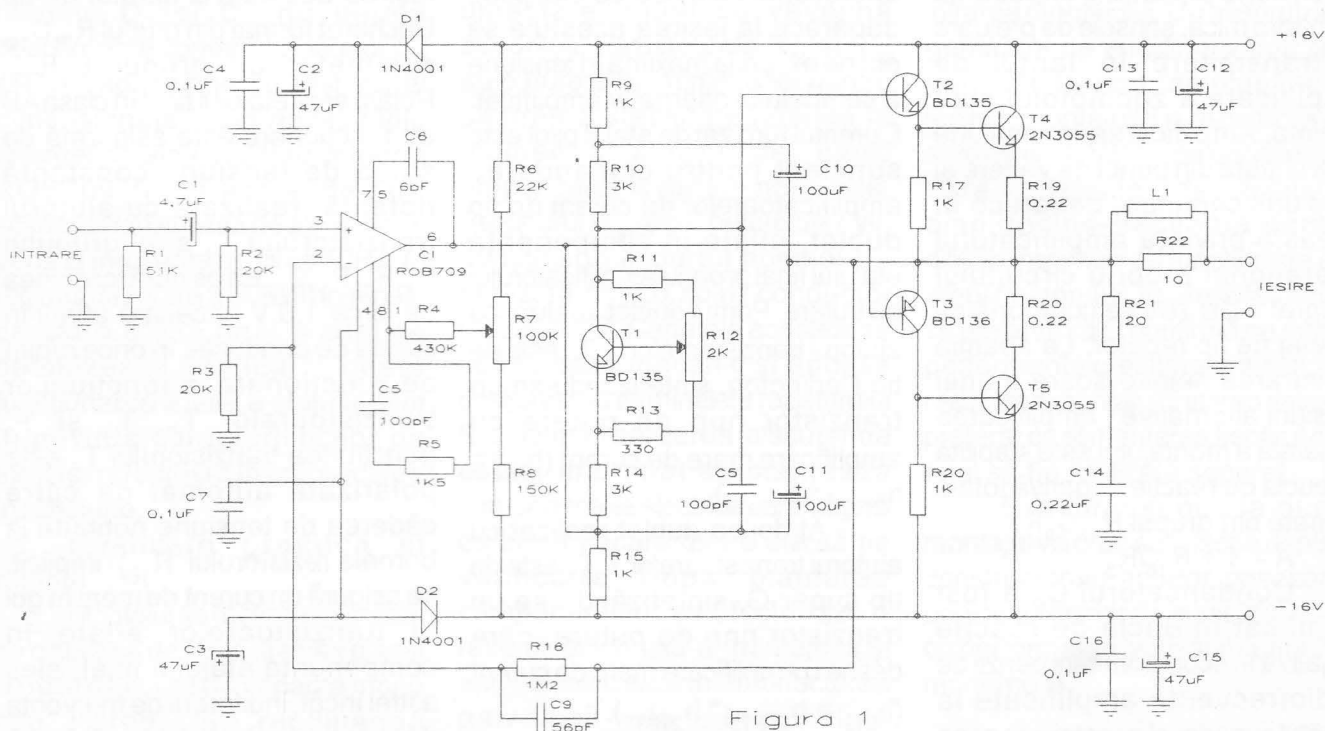


Figura 1



- distorsiuni de intermodulație
 $TID \leq 0,03\%/1000 \text{ Hz}$; $TID \leq 0,2\%/16 \text{ KHz}$.

Semnalul de intrare se aplică, prin intermediul condensatorului C_1 , la intrarea neinversoare a circuitului integrat ROB709. El conține un amplificator operațional care îndeplinește în cadrul montajului următoarele funcțiuni :

- adaptor de impedanță;
- amplificator de tensiune;
- stabilizator al punctului de funcționare în lipsa semnalului de intrare;
- etaj pilot.

Adaptarea de impedanță se realizează lejer, deoarece impedanța de intrare a circuitului integrat ROB709, în ceea ce privește intrarea neinversoare, este de ordinul sutelor de Kohmi. Rezistorul R_2 amplasat galvanic între intrarea neinversoare și masa montajului stabilește valoarea finală a impedanței de intrare. Ea este aleasă de ordinul zecilor de Kohmi ($20\text{K}\Omega$) în scopul îmbunătățirii raportului final semnal/zgomot al amplificatorului, deoarece atunci când un etaj de amplificare mare în tensiune prezintă o impedanță de intrare mică, șansele de preluare și transmitere în lanțul de amplificare a zgomotului sunt minime. Amplificarea în tensiune este unitară din punct de vedere al tensiunii continue, deoarece în această privință amplificatorul operațional propriu circuitului integrat ROB 709 se comportă ca un etaj de tip repetor. La apariția pe intrarea neinversoare a unei tensiuni alternative, amplificarea generală a montajului este stabilită de bucla de reacție negativă totală formată din grupul $R_{16}C_9R_3$.

$$A = 1 + R_{16}/R_3$$

Condensatorul C_9 a fost amplasat în bucla de reacție negativă în scopul limitării benzii de audiofrecvență amplificate la capătul superior al acesteia, în zona

frecvențelor ultrasonore ($f = 26\text{KHz}$). Acest aranjament sporește stabilitatea generală a amplificatorului, mai ales în cazul unor regimuri tranzitorii de funcționare, eliminând pericolul apariției unor oscilații sau intermodulații nedorite. Stabilitatea generală a amplificatorului este asigurată și de condensatorul C_6 și grupul R_5C_5 , amplasate în scopul unei reacții negative locale care, concomitent cu limitarea benzii de trecere a amplificatorului operațional conținut de circuitul integrat ROB709 asigură stabilitatea acestuia în funcționare. Evident, limitarea în ceea ce privește amplificarea se referă la zona frecvențelor ultrasonore. Grupul $R_6R_7R_8R_4$, este prevăzut în cadrul montajului pentru compensarea derivei amplificatorului operațional, astfel încât în lipsa tensiunii alternative, care reprezintă semnalul de intrare, între ieșirea montajului și masă să nu existe diferențe de potențial electric (tensiunea de ieșire nulă în lipsa semnalului de intrare). Ultima funcție a amplificatorului operațional este cea de etaj pilot, deoarece la ieșirea acestuia se obține excursia maximă în tensiune a semnalului alternativ amplificat. Curentul furnizat de etajul pilot este suficient pentru comanda amplificatoarelor de curent de tip dublet, aflate în componența etajului final propriu amplificatorului de putere. Primul dublet, realizat cu ajutorul tranzistoarelor T_2T_4 este de tip Darlington, sintetizându-se un tranzistor npn de putere cu amplificarea mare de curent ($h_{21e} \cong h_{21eT2} * h_{21eT4}$).

Al doilea dublet realizat cu ajutorul tranzistoarelor T_3T_5 este de tip super-G, sintetizându-se un tranzistor pnp de putere, care deține o amplificarea mare de curent ($h_{21e} \cong h_{21eT3} * h_{21eT5}$).

Fiecare dintre cei doi dubleți

complementari este prevăzut cu o conexiune de tip Bootstrap, ($R_9R_{10}C_{10}$ pentru dubletul npn și $R_{14}R_{15}C_{11}$ pentru dubletul pnp). Ele sunt prevăzute pentru liniarizarea caracteristicilor de funcționare ale dubleților și concomitent liniarizarea caracteristicii de transfer referitoare la amplificarea în tensiune a etajului pilot, îmbunătățind fundamental funcționarea acestuia. Rezistoarele R_{19} și R_{20} reprezintă în cadrul montajului reacții negative locale de curent. Deși amplasarea lor implică pierderea unei fracțiuni din puterea de ieșire maximă a etajului final, faptul este pe deplin compensat de liniaritatea și stabilitatea în funcționare a celor doi dubleți complementari. Practic s-a egalizat timpul de comutație al dubletului npn față de cel pnp (deoarece dubleții finali nu au o structură complementară simetrică) prevenindu-se totodată și posibilitatea de ambalare termică la funcționarea îndelungată în regimuri de livrare continuă a puterii nominale. O ultimă măsură de prevenire a posibilității de oscilație a etajului final este amplasarea la ieșirea acestuia a filtrului de tip Bucherot format din grupul $R_{21}C_{14}$, completat cu grupul L_1R_{22} . Polarizarea etajului final în clasa AB de funcționare este asigurată de sursa de tensiune constantă flotantă, realizată cu ajutorul tranzistorului T_1 și al grupului $R_{11}R_{12}R_{13}C_8$. Ea asigură tensiunea de circa 1,8 V necesară aflării în starea de conducție în orice regim de funcționare a joncțiunilor tranzistoarelor T_2 , T_4 și T_3 (joncțiunea tranzistorului T_5 este polarizată automat de către căderea de tensiune obținută la bornele rezistorului R_{18}). Implicit, se asigură un curent de mers în gol al tranzistoarelor aflate în componența etajului final, ales astfel încât, indiferent de frecvența de lucru în banda audio, să



funcționeze pe o caracteristică de transfer practic liniară. Alimentarea cu energie electrică a montajului se realizează de la o sursă dublă de tensiune $U_a = \pm 16 \text{ V}$, prevăzută cu un filtraj corespunzător (condensatoare de minim $3300 \mu\text{F}$ amplasate pe fiecare ramură de alimentare cu tensiune a montajului). Pentru decuplarea conductoarelor de alimentare care realizează legătura galvanică dintre montaj și sursa de alimentare s-au prevăzut grupurile $C_{12}C_{13}$ și $C_{16}C_{15}$. Condensatoarele C_4 și C_7 se amplasează fizic chiar lângă pinii de alimentare cu tensiune ai circuitului integrat ROB709, din aceleași considerente. În scopul optimizării funcționării amplificatorului operațional conținut de circuitul integrat ROB709 s-au prevăzut grupurile D_1C_2 și D_2C_3 . Acestea reprezintă în mod practic niște rezervoare de energie electrică. În momentul în care amplificatorul de putere livrează puterea maximă și tensiunile de alimentare scad cu câteva zecimi de volt, tensiunile de alimentare a circuitului integrat rămân practic constante, deoarece diodele D_1 și D_2 nu permit descărcarea condensatoarelor C_2 și C_3 . Capacitățile au fost astfel dimensionate încât necesitățile energetice ale circuitului integrat ROB709 să fie acoperite fără scăderea tensiunii lui de alimentare, până la frecvența de circa 10 Hz , în regimul de livrare a puterii nominale de către etajul final. Astfel se optimizează încă odată funcționarea liniară a etajului pilot în privința caracteristicilor de transfer referitoare la amplificarea în tensiune.

Realizare practică și reglaje

Montajul se realizează practic pe o plăcuță de sticlostratitex placat cu folie de cupru (în varianta mono sau stereo). Se recomandă realizarea unei plăcuțe separate

pentru sursa de tensiune constantă, astfel încât să fie posibilă amplasarea ei comodă pe radiatorul tranzistoarelor finale. Pentru conexiuni se prevăd cose amplasate la una dintre marginile plăcuței de cablaj imprimat, pentru o interconectare galvanică simplă cu terminalele tranzistoarelor finale și sursa de tensiune constantă. Se reamintesc regulile de bază obligatorii la realizarea cablajului imprimat, și anume: traseu de masă gros de minim 4 mm , trasee de alimentare groase de minim 2 mm , păstrarea structurii fizice de cuadripol a montajului și în special evitarea buclei de masă. Tranzistoarele T_2 și T_3 vor avea același factor de amplificare în curent, condiție similară și pentru tranzistoarele T_4 și T_5 . Radiatorul lor va fi astfel dimensionat încât să poată disipa cu ușurință o putere de circa 15 W . Concomitent, se prevăd radiatoare de tip U pentru tranzistoarele prefinale T_2 și T_3 , cu o suprafață de minim 6 cm^2 . Tranzistoarele finale se izolează de radiator folosind plăcuțe de mică cu grosimea de circa $0,2 \text{ mm}$, umectate inițial cu vaselină siliconică. Rezistoarele R_{19} și R_{20} au o putere de minim 3 W pentru păstrarea stabilității termice în momentul livrării de către amplificator a puterii nominale. Rezistorul R_{22} are o putere de 7 W , constituind suportul bobinei L_1 , realizată din 20 spire conductor $\text{CuEm } \Phi 1,2$. Capetele acestuia se conectează mecanic și apoi se cositoresc la terminalele rezistorului R_{22} . După realizarea plăcuței de cablaj imprimat se plantează componentele electrice, având grijă ca inițial fiecare dintre ele să fie verificată. După plantarea componentelor se efectuează o verificare finală a montajului și apoi se realizează interconectarea galvanică la terminalele tranzistoarelor finale (folosind

conductor cu un diametru de 1 mm) și la plăcuța sursei de tensiune destinată polarizării etajului final (conductor de $0,4 \text{ mm}$ diametru).

Se scurtcircuitează intrarea montajului, se amplasează la ieșirea lui o rezistență de sarcină de circa $10 \text{ K}\Omega$ și apoi se alimentează montajul de la sursa dublă de tensiune.

Curentul de mers în gol $I_o = 50 \text{ mA}$ se stabilește acționând cursorul potențiometrului semireglabil R_{12} . După acest reglaj se măsoară tensiunea la bornele rezistenței de sarcină de $10 \text{ K}\Omega$ amplasată la ieșirea montajului. Se acționează cursorul potențiometrului semireglabil R_7 până când valoarea tensiunii măsurate la bornele rezistenței amplasate la ieșirea montajului va fi zero. După acest reglaj se reverifică valoarea curentului de mers în gol și dacă este necesar se reajustează până la valoarea impusă $I_o = 50 \text{ mA}$. După aceste reglaje se întrerupe alimentarea cu tensiune a montajului, se înlătură rezistența de sarcină de $10 \text{ K}\Omega$ și ștrapul care scurtcircuitează intrarea montajului. Cu ajutorul unui generator de audiofrecvență și al unui osciloscop, amplasând la ieșirea montajului o rezistență de sarcină de $4\Omega/30\text{W}$ se pot vizualiza caracteristicile de transfer amplitudine-frecvență pentru diferite regimuri de funcționare ale amplificatorului. În urma testărilor se observă că el confirmă pe deplin performanțele estimate inițial. La realizarea montajului stereo este de preferat ca alimentarea fiecărui etaj final să fie realizată separat.

Executat și pus la punct montajul va oferi satisfacție deplină constructorului amator, posesor al unui amplificator de audiofrecvență cu performanțe la nivelul cerințelor moderne.



AMPLIFICATOR STEREO DE PUTERE

ing. Nicolae Gh. Ioan

Prin performanțele sale, acest amplificator audio se situează în categoria "întărită fidelitate".

Iată descrierea pe blocuri:

1. Preamplificatorul (figura 1)

Preamplificatorul este prevăzut cu trei intrări pentru diferite surse de semnal și cu posibilitatea de mixaj, dar numărul intrărilor se poate mări în funcție de necesități. Parametrii electrici sunt:

- sensibilitate la intrare : microfon - $1 \div 2$ mV; magnetofon I și II - 200 mV/200 K Ω . Intrarea de magnetofon poate fi folosită și ca intrare de radio sau auxiliară.

- banda de frecvență : 10 Hz \div 25 KHz cu -2 dB la capete;

- eficacitatea corectorului de ton : ± 18 dB la 50 Hz și 10 KHz;
- alimentare : ± 15 V.

Reglajul preamplificatorului cât și al etajului final necesită un

minim de aparatură de laborator: osciloscop, generator de semnal, voltmetru etc. Reglajul constă în următoarele :

Se va injecta semnal sinusoidal cu $f = 1$ KHz și amplitudinea de 2mV pe intrarea de microfon. Cu osciloscopul în punctul A se va regla SR₁ până când se vor obține aproximativ 100 mV. Se va muta osciloscopul în punctul B și se va regla din SR₂ până când se vor obține aproximativ 2 V (potențiometrul P₁ având cursorul în punctul A). Se va muta osciloscopul în punctul C și se va regla din SR₃ până la obținerea a 3,5V (cursoarele potențioanelor corectorului de ton se vor afla la jumătatea cursei în timpul reglajului). La ieșirea preamplificatorului se pot folosi două filtre ("taie-înalte" și "taie-

joase").

2. Amplificatorul de putere (figura 2)

Schema electrică a amplificatorului de putere este clasică. Etajul de intrare este compus din tranzistoarele T₁ și T₂, fiind de tip diferențial. T₁ este atacat cu tensiunea de intrare, iar T₂ cu tensiunea de ieșire (tensiune de contrareacție globală). Diferența dintre tensiunea de intrare și o fracțiune din cea de ieșire este amplificată și excită tranzistorul T₃ în montaj pilot. Condensatorul C_x conectat între baza și colectorul lui T₃ împiedică oscilația finalului pe frecvență ultrasonoră. Semnalul este amplificat de etajul pilot T₃ în al cărui circuit de colector se află bazele tranzistoarelor prefinale T₄ și T₅. Tranzistoarele finale T₆ - T₉ sunt protejate de tranzistoarele T₁₀

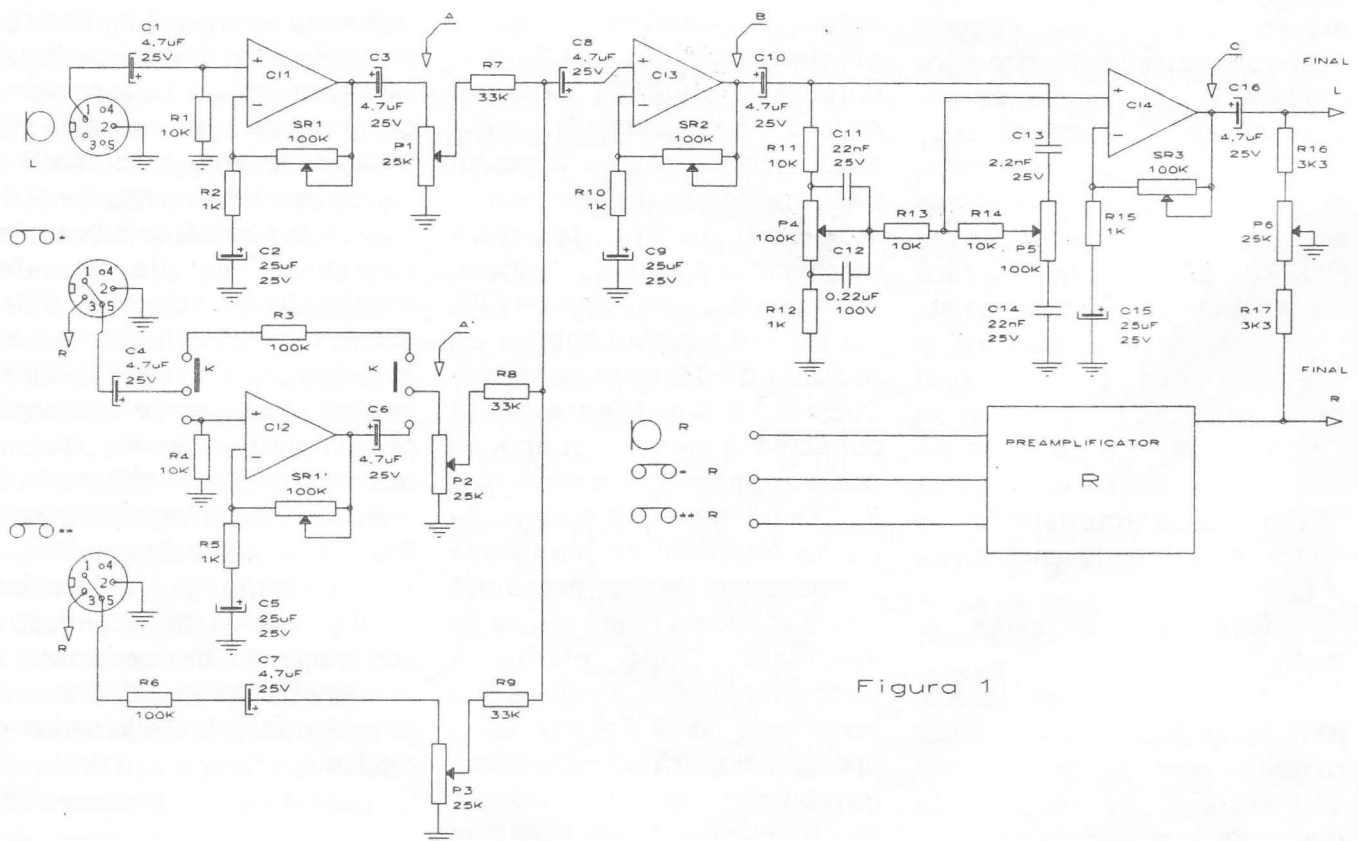


Figura 1

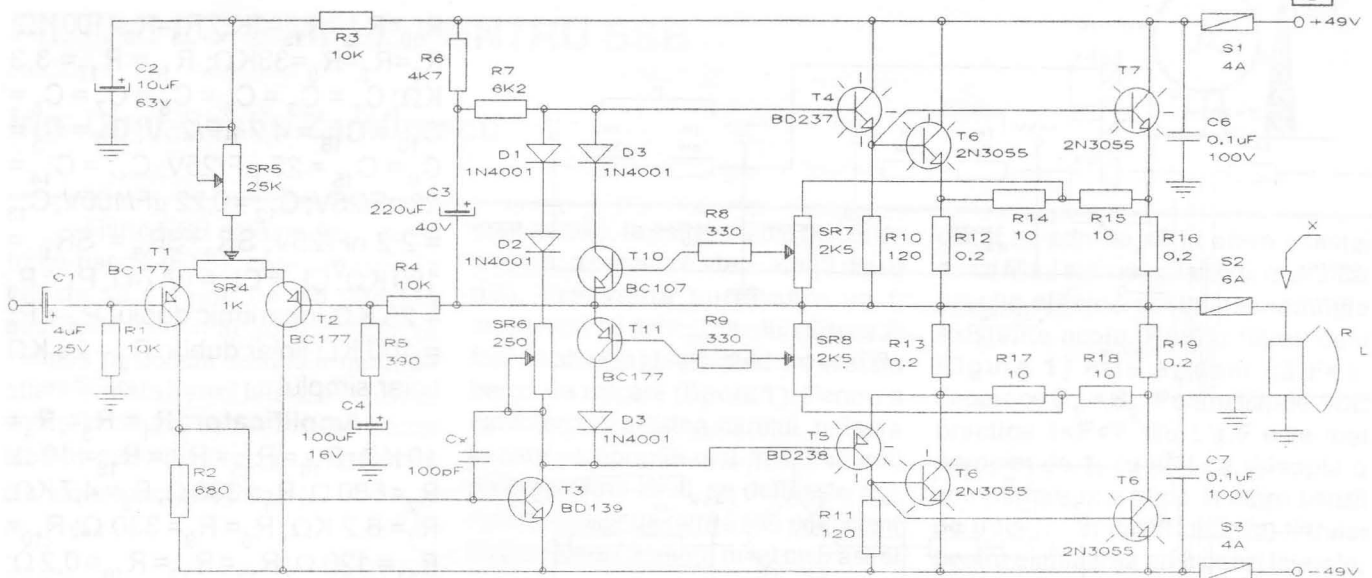


Figura 2

și T_{11} . Creșterea curentului prin rezistoarele bobinate (dintr-o cauză externă sau internă) determină o cădere de tensiune pe acestea suficientă pentru a deschide tranzistoarele T_{10} și T_{11} , blocând astfel tot finalul. Funcționarea protecției este foarte sigură, iar schema ei se poate adapta oricărui astfel de amplificator. Parametrii electrici sunt :

- puterea de ieșire sinusoidală: 160W pe canal, pe o sarcină de 4Ω neinductivă la $f=1\text{KHz}$;
- coeficientul de distorsiuni : $K \leq 1\%$ la 160 W;
- rezistența de sarcină : minim 4Ω ;
- banda de frecvență : $25\text{ Hz} \div 18\text{ KHz}$;
- alimentare : $\pm 49\text{ V}$ pentru 160 W;
- puterea de ieșire maximă: 174 W cu distorsiuni $K < 10\%$;
- curentul mediu de alimentare : 3,1 A.

Reglajele amplificatorului:

- se vor fixa aproximativ la jumătate cursoarele lui SR_4 și SR_5 ;
- se va pune în scurtcircuit SR_6 ;
- se va conecta osciloscopul pe ieșire;
- se va face scurtcircuit pe intrare (în alternativ);

- nu se va conecta sarcina;
- se va alimenta montajul la $\pm 49\text{V}$;

Cu ajutorul lui SR_4 și SR_5 se vor ajusta 0 volți pe ieșire (SR_4 - reglaj fin, SR_5 - reglaj brut).

- se desface scurtcircuitul de pe intrare și se introduce semnal sinusoidal cu $f = 1\text{ KHz}$. Pe osciloscop va apărea sinusoida mult amplificată. Dacă există tendințe de oscilație se modifică prin tatonări condensatorul C_x . (A nu se mări exagerat deoarece se micșorează banda de frecvență);
- se întrerupe alimentarea și se pun cursoarele lui SR_7 și SR_8 înspre linia mediană;

- se conectează sarcina pe ieșire dar în serie cu o siguranță;
- se alimentează montajul și mărind semnalul pe intrare ($f = 1\text{ KHz}$) se vizualizează forma sinusoidale pe ieșire. Se mărește semnalul pe intrare încât să apară sinusoida pe ieșire limitată. Dacă limitarea nu este perfect simetrică la cele două alternanțe se va ajusta din SR_4 . Se micșorează puțin semnalul pe intrare astfel încât sinusoida să nu mai fie limitată la ieșire. Se va regla SR_6 încât să nu avem distorsiuni pe curent de repaus.

Reglarea protecției se va face astfel:

- se va conecta în paralel pe sarcină și un voltmetru de c.a. Cu semnal pe intrare, având $f = 1\text{ KHz}$ și nivel corespunzător pentru a obține sinusoida maximă pe ieșire nedistorsionată, se va regla din SR_7 și SR_8 până când apare limitarea pe ambele alternanțe. Dacă se dorește obținerea unei puteri mai mici se va ajusta din SR_7 și SR_8 astfel ca la ieșire să citim pe voltmetrul de c.a. tensiunea corespunzătoare puterii la care dorim să se realizeze limitarea. La execuția cablajului se va ține seama de faptul că trebuie să se realizeze traseele circuitului (în special cele ale alimentării și ieșirii) groase de 5-6 mm, deoarece circulă curenți însemnați la puterea maximă.

Direct pe cablaj se vor monta radiatoare pentru tranzistoarele T_3 , T_4 și T_5 . Suprafața radiatoarelor tranzistoarelor finale va fi foarte mare, iar răcirea se va asigura și prin ventilație (se va folosi un ventilator).

3. Blocul de alimentare (figura 3)

Furnizează tensiunile de $\pm 49\text{ V}$ pentru etajul final și $\pm 15\text{ V}$ pentru preamplificator și indicatoarele de nivel. Pentru variantă stereofonică transformatorul de rețea va avea secțiunea de 28 cm^2 , iar pentru variantă monofonică secțiunea de

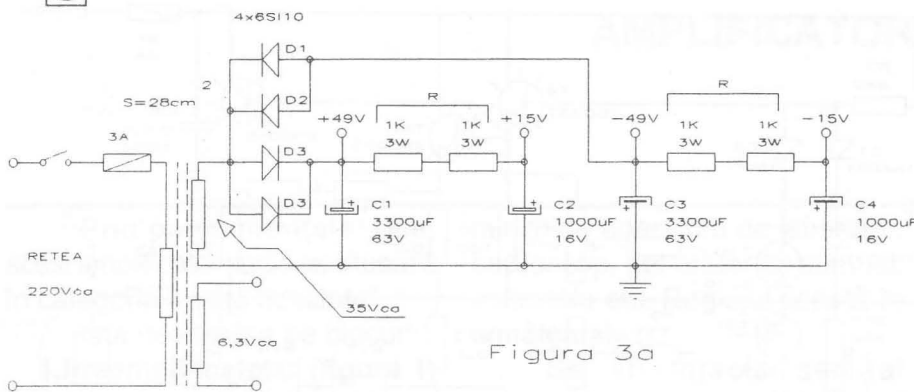


Figura 3a

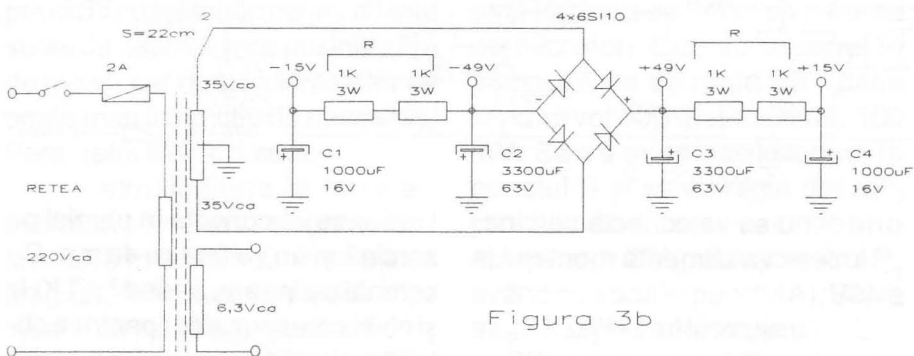


Figura 3b

22 cm². Datele transformatorului :

- variantă stereo: S = 28 cm²;
- primar (220V): 450 spire cu conductor CuEm Φ 1,2 mm;
- secundar I (35 V): 70 spire cu conductor CuEm Φ 1,8 mm (câte două înfășurări identice legate în paralel, preferabil bobinaj bifilar);
- secundar II (6,3 V): 13 spire cu conductor CuEm Φ 0,5 mm.
- varianta mono : S = 22 cm²;
- primar (220V): 500 spire cu conductor CuEm Φ 1 mm;
- secundar I (35Vx2): 2x85 spire cu conductor CuEm Φ 2 mm;
- secundar II(6,3V): 15 spire cu conductor CuEm Φ 0,5 mm;

Între straturi se va intercala hârtie izolatoare. Între primar și secundar se introduce un ecran electrostatic constituit dintr-o înfășurare cu conductor CuEm Φ 0,5 mm, având un capăt bine izolat, iar celălalt legat de masă. Pentru variantă stereo redresorul este de tip monoalternanță compus din patru diode 6S110, legate câte două în paralel și montate pe radiatoare. Pentru variantă mono redresorul

este de tip bialternanță.

4. Releul electronic (figura 4)

Este folosit pentru conectarea întârziată a difuzoarelor. Reglajul lui constă din ajustarea lui SR₉ astfel:

- se conectează un voltmetru de c.c. paralel pe T₁₂ (între colector și emitor);
- se alimentează montajul;
- se reglează din SR₉ astfel încât tranzistorul T₁₂ să intre în saturație după circa 5 ÷ 6 secunde (U_{CE} \approx 0 Volți).

Contactele releului trebuie să suporte un curent minim de 6,5 A pentru a nu se distruge.

Notă: Se poate transforma intrarea de magnetofon unu de pe canalul L în intrare de microfon prin apăsarea comutatorului K, astfel încât se introduce etajul preamplificator realizat cu operaționalul CI₂. Reglajul amplificării acestui operațional se face din SR₁₁ identic cu cel de la CI₁ (de această dată osciloscopul se va pune în punctul A').

Lista de piese

Preamplificator : R₁ = R₄ = R₁₀ = R₁₃ = R₁₄ = 10K Ω ; R₂ = R₅ =

R₁₀ = R₁₂ = R₁₅ = 1K Ω ; R₃ = R₆ = 100K Ω ; R₇ = R₈ = R₉ = 33K Ω ; R₁₆ = R₁₇ = 3,3K Ω ; C₁ = C₃ = C₄ = C₆ = C₇ = C₈ = C₁₀ = C₁₆ = 4,7 μ F/25V; C₂ = C₅ = C₉ = C₁₅ = 25 μ F/25V; C₁₁ = C₁₄ = 22 nF/25V; C₁₂ = 0,22 μ F/100V; C₁₃ = 2,2 nF/25V; SR₁ ÷ SR₃ = SR₁₁ = 100K Ω ; CI₁ ÷ CI₄ = μ A741; P₁ ÷ P₃ = 25 K Ω logaritm dublu; P₄ = P₅ = 100 K Ω linear dublu; P₆ = 25 K Ω linear simplu.

Amplificator: R₁ = R₃ = R₄ =

10 K Ω ; R₁₄ = R₁₅ = R₁₇ = R₁₈ = 10 Ω ; R₂ = 680 Ω ; R₅ = 390 Ω ; R₆ = 4,7 K Ω ; R₇ = 6,2 K Ω ; R₈ = R₉ = 330 Ω ; R₁₀ = R₁₁ = 120 Ω ; R₁₂ = R₁₃ = R₁₆ = 0,2 Ω ; R_L = 4 Ω /160W; C₁ = 4 μ F/25V; C₂ = 10 μ F/63V; C₃ = 220 μ F/40V; C₄ = 100 μ F/16V; C_x = 100 pF; C₆ = C₇ = 0,1 μ F/100V; SR₄ = 1 K Ω ; SR₅ = 25 K Ω ; SR₆ = 250 Ω ; SR₇ = SR₈ = 2,5 K Ω ; S₁ = S₃ = 4A; S₂ = 6A; D₁ ÷ D₄ = 1N4001; T₁ = T₂ = BC177; T₃ = BD139; T₄ = BD237; T₅ = BD238; T₆ ÷ T₉ = 2N3055, 2N3442; T₁₀ = BC107; T₁₁ = BC177. Rezistoarele R₁₂, R₁₃, R₁₆, R₁₉ se construiesc din nichelină. Celelalte rezistoare sunt la 0,5W

Releu electronic : SR₉ = 250

K Ω ; C₁ = 100 μ F/16V ÷ 220 μ F/16V; D₅ = PL12Z; D₆ = 1N4001; R - releu la 12 V; T₁₂ = BC107 pe radiator; R = 15 Ω /3W.

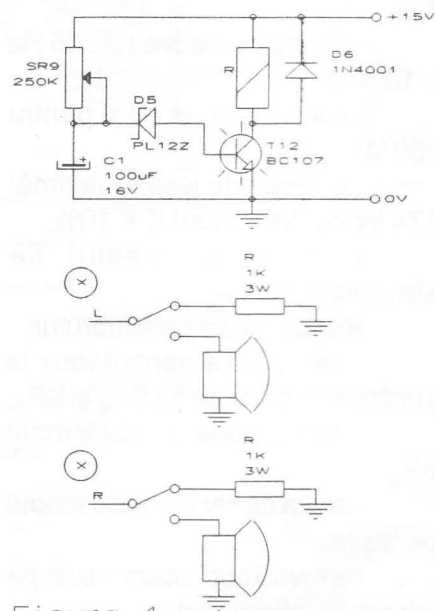
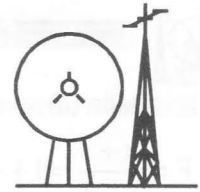


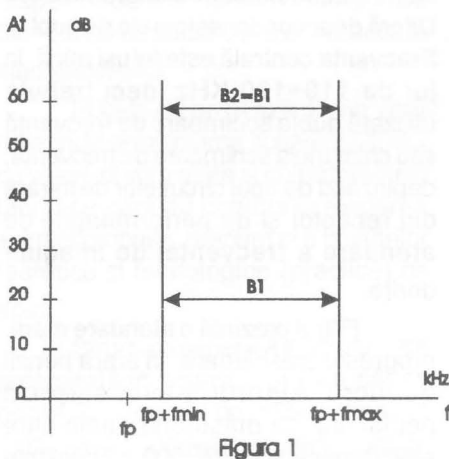
Figura 4



FILTRE LC SIMPLE PENTRU SSB

ing. Dinu Costin Zamfirescu

Filtrul SSB este un filtru de tip trece-bandă (FTB), care are rolul la emisie să elimine banda laterală neutilizată (nedorită), iar la recepție să elimine posibilele semnale nedorite aflate în afara benzii laterale utilizate, deci și în canalul corespunzător benzii laterale nedorite, precum și zgomotul din afara benzii de trecere.



De obicei filtrul are o caracteristică de amplitudine-frecvență simetrică, centrată pe "mijlocul" benzii laterale dorite. Frecvența centrală f_0 a filtrului este :

$$f_0 = f_p + \frac{f_{\min} + f_{\max}}{2} \quad (1)$$

unde s-a notat :

- f_p - frecvența corespunzătoare purtătoarei,
- f_{\min} - frecvența modulatorare minimă
- f_{\max} - frecvența modulatorare maximă

Banda de trecere a filtrului este:

$$B_1 = f_{\max} - f_{\min} \quad (2)$$

În figura 1 este prezentată caracteristica de atenuare a filtrului considerat ideal (cu flancurile caracteristicii extrem de abrupte și cu atenuare nulă în banda de trecere și infinită în afara benzii de trecere). S-a considerat că se lucrează cu banda laterală superioară (USB). În realitate flancurile filtrului au o anumită înclinare

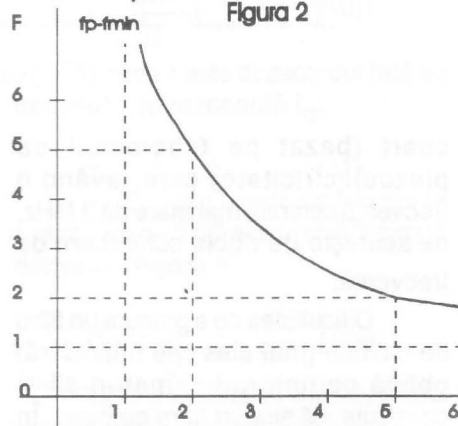
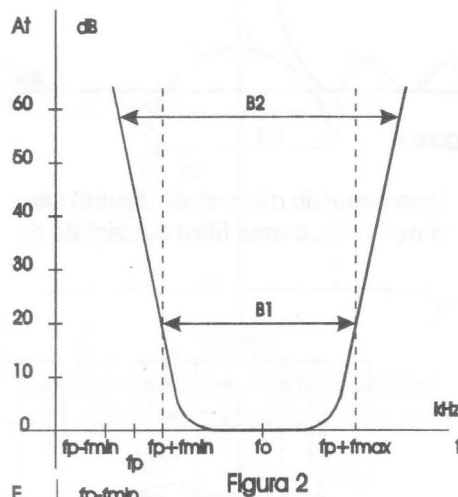
și se admite, la extremitățile benzii de trecere, o oarecare atenuare (3 sau 6 dB). Frecvența purtătoare va fi amplasată pe flancul filtrului (figura 2) față de situația ideală când era în afara benzii de trecere (figura 1). Pentru a caracteriza calitatea filtrului, măsura în care se apropie mai mult sau mai puțin de filtrul ideal, se definește așa numitul factor de formă sau coeficient de dreptunghiularitate notat cu F astfel

$$F = \frac{B_2}{B_1} \quad (3)$$

unde :

- B_2 - banda la o atenuare foarte mare
- B_1 - banda de trecere

Benzile B_1 și B_2 se aleg convențional. După cum s-a precizat, B_1 se alege la 3dB, 6dB sau uneori chiar 10dB. În ceea ce privește B_2 , se consideră o atenuare de 40dB sau 60



dB și se admite că în afara acestei benzi filtrul atenuază atât de mult încât practic elimină posibilele semnale existente acolo. Pentru filtrul ideal (figura 1) este evident că $F=1$, deoarece $B_1 = B_2$. Pentru filtrele SSB practice $1 < F < 2$. Cu cât F este mai apropiat de 1, cu atât se așteaptă o comportare mai bună în afara benzii de trecere. În cazul utilizării filtrului pentru eliminarea unei benzi laterale, atenuarea pentru componenta nedorită cea mai apropiată trebuie să fie de minim 40 dB, această componentă are frecvența $f_p - f_{\min}$, în cazul separării benzii laterale superioare (figura 2). Filtrul conferă o oarecare atenuare și purtătoarei reziduale, prezentă la ieșirea modulatorului echilibrat. O valoare tipică este 20-30 dB. Această valoare nu se poate calcula făcând pur și simplu media atenuărilor corespunzătoare lui B_1 și B_2 , deoarece scala de atenuare este logaritmică.

Deci, factorul de formă necesar pentru SSB va fi :

$$F = \frac{B_2}{B_1} = \frac{2[f_0 - (f_p - f_{\min})]}{f_{\max} - f_{\min}} \quad (4)$$

Ținând cont de relația (1) se găsește ușor :

$$F = \frac{f_{\max} + 3f_{\min}}{f_{\max} - f_{\min}} \quad (5)$$

Notând cu x raportul:

$$x = \frac{f_{\max}}{f_{\min}} \quad (6)$$



relația (5) se scrie :

$$F = \frac{x+3}{x-1} = 1 + \frac{4}{x-1} \quad (7)$$

În figura 3 este reprezentat graficul $F(x)$. Acesta s-a reprezentat doar pentru $x > 1$ (evident!) și prezintă $x=1$ ca asimptotă verticală, iar $F=1$ ca asimptotă orizontală. Câteva valori tipice sunt date în tabelul 1.

Tabelul 1

| | | | | | | | |
|---|----------|---|---|-----|-----|-----|----------|
| x | 1 | 2 | 5 | 9 | 11 | 21 | ∞ |
| F | ∞ | 5 | 2 | 1,5 | 1,4 | 1,2 | 1 |

De pildă, dacă $f_{\min} = 300\text{Hz}$ și $f_{\max} = 2700\text{Hz}$, rezultă $x=9$ și $F=1,5$. Cu cât valoarea factorului de formă este mai mică, cu atât filtrul este mai complicat, conține mai multe rezonatoare. Pentru un filtru cu un

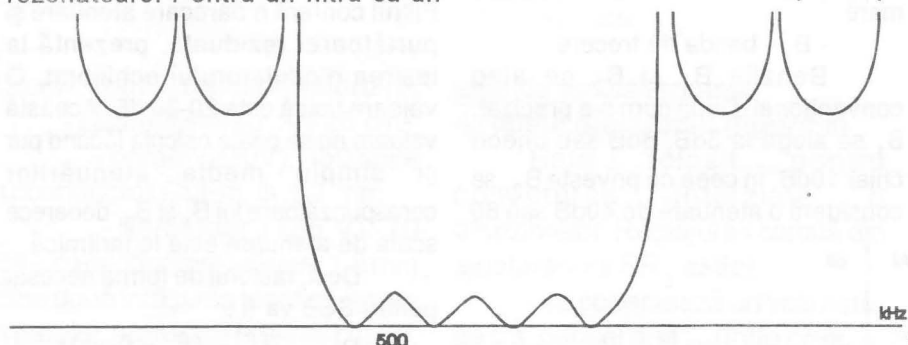


Figura 4

singur rezonator (circuit acordat LC, cristal de cuarț etc), dacă se ia B_1 la 3dB și B_2 la 60 dB se poate arăta că $F=1000$. Dacă se ia însă B_1 la 6 dB și B_2 la 40 dB se poate obține $F=57,7$. Dar, indiferent de norma de calitate impusă, este clar că este necesar să se utilizeze un filtru cu un număr mare de rezonatoare (6; 8 sau chiar 10).

Problema pe care și-a pus-o autorul a fost realizarea unui filtru SSB de tip LC ieftin, simplu, ușor de reglat fără aparatură specială (vobulator) și care să prezinte performanțe satisfăcătoare. O altă condiție a fost

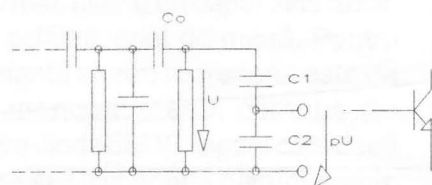


Figura 6

utilizarea exclusivă a unor componente ușor de procurat. De la început s-a exclus soluția clasică cu filtre LC de tip k-constant sau m-derivat utilizate în aparatura anilor 50 sau 60. Acestea utilizau o frecvență centrală în intervalul 20+60KHz și realizau o bandă de trecere de 2,5+3KHz. Dar inductanțele utilizate aveau valori mari, necesitau toruri speciale de ferită pe care se bobina un număr mare de spire. Toleranța condensatoarelor și a bobinelor era mare (sub 1%) și piesele erau greu de procurat. În plus filtrul era ancombrant, ceea ce nu era o problemă pentru bătrâna aparatură cu tuburi. Sigur, se poate argumenta că soluția cea mai convenabilă (performanțe superioare și stabile, spațiu ocupat mic, frecvență centrală relativ mare) este utilizarea unui filtru industrial electromecanic (bazat pe

fenomenul de magnetostricțiune) sau, și mai bine, a unui filtru cu cristale de

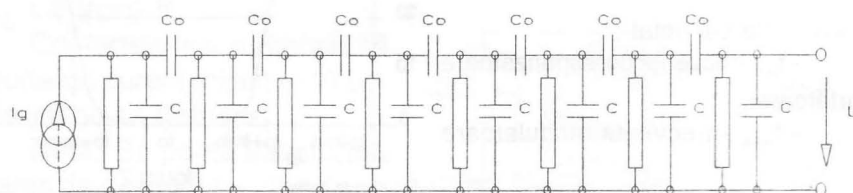


Figura 5

cuarț (bazat pe fenomenul de piezoelectricitate) care, având o frecvență centrală mai mare de 3 MHz, ne scutește de dubla schimbare de frecvență.

Dificultatea de a procura un filtru de calitate (mai ales cea financiară) obligă pe unii radioamatori să-și construiască singuri filtre cu cuarț. În lipsa aparaturii de specialitate și a

experienței necesare rezultatele sunt de multe ori mediocre. Sigur montajul "merge", dar ... aproximativ.

Filtrul propus în prezentul articol nu este un panaceu universal și nu se poate substitui unui filtru industrial de tipul XF9 de pildă, dar poate fi utilizat cu succes în construcția unor receptoare și tranciverere, fiind ieftin și ușor de reglat. Bobinele sunt identice și se realizează pe carcasa utilizate în televizoarele ELECTRONICA alb-negru în modulul de sunet. Condensatoarele sunt cu styroflex și sunt toate identice (cu toleranță 5%). Diferă doar condensatoarele de cuplaj. Frecvența centrală este totuși mică, în jur de 110+120 KHz, deci trebuie utilizată dubla schimbare de frecvență sau chiar tripla schimbare de frecvență, depinzând de tipul circuitelor de intrare din receptor și de performanțele de atenuare a frecvenței de imagine dorite.

Filtrul prezintă o atenuare mare, progresiv crescătoare, în afara benzii de lucru. Autorul a avut surpriza neplăcută, ca măsurând unele filtre electromecanice EMF500, să constate atenuări modeste (doar 25dB) în afara benzii (figura 4). Probabil era vorba de producția colaterală (semirebuturi de fapt) comercializată pe diverse căi. În mod normal în loc de 25 dB trebuia măsurat cel puțin 60dB (conform fișei tehnice). "Performanțe" asemănătoare

a găsit autorul și la unele filtre autoconstruite "pe genunchi" cu cuarțuri în scară. Eforturile și timpul pierdut pentru a măsura filtrele respective (evident necorespunzătoare), l-au determinat pe autor să scrie prezentul material, în care este înglobată o experiență îndelungată. De observat că majoritatea montajelor SSB cu defazaj executate de radioamatorii YO nu ating în practică performanțele

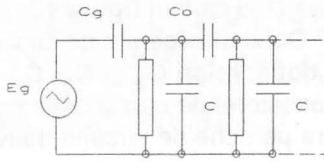


Figura 7

obținute de filtrul LC propus. O variantă pe 80KHz cu 6 circuite LC a fost experimentată cu bune rezultate de la YO3KWU în anii 1985-1988. Era un tranceiver exclusiv pentru banda de 80m cu dublă schimbare de frecvență. Frecvențele intermediare erau 2MHz, respectiv 80KHz, iar VFO lucra între 5,5+5,8 MHz, stabilitatea de frecvență fiind excelentă.

În cele ce urmează nu ne vom mărgini la prezentarea schemei filtrului cu valori, ci vom arăta și considerentele teoretice care au condus la alegerea soluției propuse, precum și a limitărilor teoretice și tehnologice (practice) ce apar.

Structura generală a filtrului este prezentată în figura 5 și este cât se poate de clasică, constând din mai multe circuite derivație identice cuplate capacitiv prin condensatoarele C_0 de mică valoare. Filtrul este alimentat de un generator de curent (tranzistor bipolar, FET, tub electronic) având rezistența internă foarte mare (teoretic infinit de mare) pentru a nu amortiza primul circuit acordat. Aceeași precauție se ia și la ieșire, unde se conectează un FET sau un tub electronic. În cazul când urmează un tranzistor bipolar, ultimul circuit se modifică ca în figura 6, utilizându-se un divizor capacitiv adecvat. Condensatoarele C_1 și C_2 se aleg astfel încât :

$$\frac{C_1 C_2}{C_1 + C_2} = C \quad (8)$$

Dacă se notează factorul de priză cu p , avem

$$P = \frac{C_1}{C_1 + C_2} < 1 \quad (9)$$

se observă că tensiunea de ieșire este mai mică (pU), dar panta mai mare a tranzistorului bipolar care urmează poate eventual compensa scăderea amplificării la priză. În practică p este cuprins între $1/5 + 1/20$.

Filtrul poate fi alimentat și de un generator cu impedanța de ieșire redusă (generator de tensiune), fie folosind la extremitatea din stânga un divizor capacitiv (ca în figura 6), fie atacându-l printr-un condensator mic C_g (figura 7). Acest condensator poate fi de 5+20 ori mai mic decât C .

Dacă C_g crește, tensiunea de ieșire crește, dar mărirea exagerată a lui C_g poate duce la amortizarea primului circuit și la "alterarea" caracteristicii filtrului, precum și la mărirea factorului F . Același lucru se poate afirma și cu privire la factorul de priză. O valoare mică ($p=1/10$) nu afectează practic terminațiile filtrului dar scade amplificarea (crește atenuarea în banda de lucru). În practică se face un compromis, admițându-se o amortizare de cel mult 10+20%.

Să analizăm pentru început cazul când circuitele sunt cuplate prin condensatoare mici C_0 de aceeași

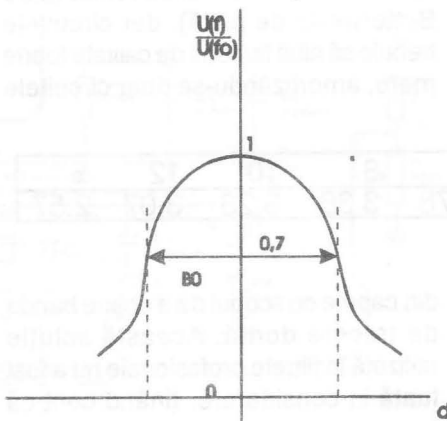


Figura 8

valoare (circuite derivație slab cuplate).

Dacă se notează :

$$x = \frac{2\Delta f}{B_0} \quad (10)$$

unde Δf este dezacordul față de frecvența de rezonanță f_0 :

$$\Delta f = f - f_0 \quad (11)$$

iar B_0 este banda de trecere la o atenuare de 3 dB a unui singur circuit derivație (figura 9) :

$$B_0 = \frac{f_0}{Q} \quad (12)$$

Q fiind factorul de calitate, atunci raportul între tensiunea la bornele unui singur circuit derivație la frecvența f și

tensiunea la frecvența de rezonanță f_0 se scrie :

$$H = \frac{U(f)}{U(f_0)} = \frac{1}{\sqrt{1+x^2}} \quad (13)$$

În figura 8 este desenată curba de selectivitate corespunzătoare expresiei (13), o atenuare de 3 dB reprezentând aproximativ o scădere cu 30% a tensiunii. La capetele benzii, Δf are valoarea $\pm B_0/2$, iar variabila normalată x are valoarea ± 1 .

Se verifică ușor că :

$$\frac{U(f \pm B/2)}{U(f_0)} = \frac{1}{\sqrt{2}} \approx 0,71 \quad (14)$$

Revenind la schema din figura 5, dacă condensatoarele C_0 sunt suficient de mici

$$C_0 \ll \frac{C}{Q} \quad (15)$$

circuitele fiind cuplate foarte slab, situația se prezintă ca și cum circuitele ar fi independente (separate prin tranzistoare), ca într-un lanț AFI. În acest caz, tensiunea de ieșire (figura 5) este proporțională cu H^n , unde n este numărul de circuite. Curba de selectivitate are aceeași alură, dar flancurile sunt mai abrupte. Ipoteza că circuitele sunt slab cuplate permite determinarea rapidă (dar cu oarecare aproximație) a benzii de trecere a întregului filtru la o atenuare de 6 dB (B_1) și la o atenuare de 40 dB (B_2).

Pentru aceasta se scrie :

$$\left(\frac{1}{\sqrt{1+x^2}} \right)^n = \frac{1}{2} \quad (16)$$

O atenuare de 6 dB corespunde unui raport de 1/2. Rezultă :

$$x_1 = \frac{B_1}{B_0} = \sqrt{2^{2/n} - 1} \quad (17)$$

Analog, din :

$$\left(\frac{1}{\sqrt{1+x^2}} \right)^n = \frac{1}{100} \quad (18)$$

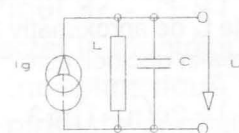


Figura 9



rezultă :

$$x_2 = \frac{B_2}{B_0} = \sqrt{10^{4/n} - 1} \quad (19)$$

Se obține :

$$F = \frac{B_2}{B_1} = \sqrt{\frac{10^{4/n} - 1}{2^{2/n} - 1}} \quad (20)$$

Expresiile (17) și (19) arată că cele două benzi se îngustează odată cu creșterea numărului circuitelor, dar B_2 scade mai rapid, deci F scade cu n , și curba rezultantă se apropie ceva

expresia H^n (în dB):

$$\alpha(f) - \alpha(f_0) = 10n \lg(1 + x^2) \quad (24)$$

Dacă se micșorează condensatoarele C_0 sub valoarea din expresia (22), curba de selectivitate rămâne practic aceeași, dar crește atenuarea $\alpha(f_0)$. Mărind condensatoarele C_0 , atenuarea scade, dar curba se modifică, se mărește banda și calculele simple de mai sus nu mai sunt valabile. Dacă condensatoarele C_0 se iau diferite se

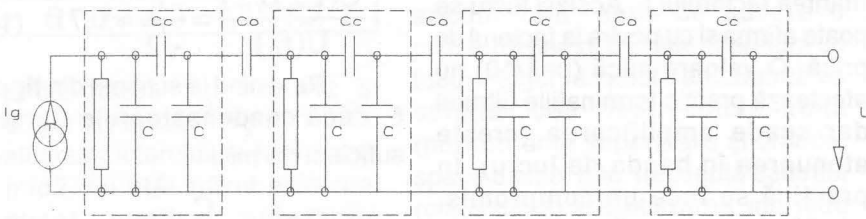


Figura 10

mai mult de forma ideală (dreptunghiulară). În tabelul 2 se prezintă variația lui F funcție de n .

Se poate arăta că dacă numărul de circuite ar crește la infinit, atunci:

Tabelul 2

| | | | | | | | | |
|---|------|------|------|------|------|------|------|----------|
| n | 1 | 2 | 4 | 6 | 8 | 10 | 12 | ∞ |
| F | 57,7 | 9,95 | 4,68 | 3,78 | 3,36 | 3,23 | 3,07 | 2,57 |

$$F = \sqrt{\frac{2}{\lg 2}} \cong 2,57 \quad (21)$$

Prin urmare F nu se mai poate micșora, iar scăderea sa pentru $n > 12$ nu merită efortul de a complica filtrul. Odată cu creșterea numărului de circuite, crește și atenuarea în banda de lucru. Considerând că :

$$C_0 \leq \frac{1}{3} \cdot \frac{C}{Q} \quad (22)$$

se poate face un calcul simplu în ipoteza că circuitele rămân slab cuplate (nu se influențează reciproc). Față de cazul unui circuit (figura 9), filtrul din figura 5 atenuază la frecvența f_0 de aproximativ 3^{n-1} ori. Atenuarea în decibeli este :

$$\alpha(f_0) = 20(n-1) \lg 3 \quad (23)$$

Atenuarea la frecvența f față de frecvența f_0 se poate calcula utilizând

poate realiza un filtru optim din punctul de vedere al factorului de formă (filtru Butterworth de pildă), dar circuitele trebuie să aibă factorul de calitate foarte mare, amortizându-se doar circuitele

din capete cu scopul de a obține banda de trecere dorită. Această soluție utilizată în filtrele profesionale nu a fost luată în considerare, ținând cont că bobinele utilizate au $Q < 100$.

Deoarece un filtru cu circuite derivație slab cuplate nu realizează nici măcar $F = 2$, soluția propusă a fost utilizarea a $n/2$ perechi de circuite cuplate identice, aflate la cuplajul critic. Condensatorul de cuplaj C_c între cele două circuite îndeplinește condiția :

$$\frac{C_c}{C_c + C} Q = 1 \quad (25)$$

Aceste perechi de circuite sunt cuplate în cascadă, separate fie prin tranzistoare (ca în AFI), fie cuplate direct, dar foarte slab, dacă nu este necesară obținerea unei amplificări prin intermediul unor capacități C_0 . Schema diferă de cea din figura 5. Pentru $n = 8$, schema filtrului cu perechi de circuite

cuplate este dată în figura 10.

Condensatoarele de cuplaj au doar două valori C_c și C_0 . C_c este condensatorul de cuplaj critic pentru fiecare pereche de circuite derivație identice.

$$C_c = \frac{C}{Q-1} \cong \frac{C}{Q} \quad (26)$$

Celelalte condensatoare C_0 sunt analoge condensatoarelor din figura 5 și se pot lua

$$C_0 \leq \left(\frac{1}{10} - \frac{1}{3} \right) C_c \quad (27)$$

Se recomandă $C_0 = C_c/3$, pentru a nu avea o atenuare în bandă prea mare. Comparând schema din figura 10 cu cea din figura 9, la frecvența f_0 , filtrul va livra o tensiune de $2 \times 3^{(n-2)/2}$ ori mai mică. Pentru comparație, considerând $C_0 = C/3Q$ și $n = 8$ se găsește că filtrul cu circuite derivație identice (figura 5) atenuază suplimentar $3^7 = 2187$ ori, iar filtrul din figura 10 doar de $2 \times 3^3 = 54$ ori.

Avantajul este evident. Dacă amplificarea schemei echivalente din figura 9 ar fi egală cu 54 (rolul generatorului de curent fiind îndeplinit de un tranzistor), rezultă că la ieșirea filtrului din figura 10 s-ar obține aceeași tensiune ca la intrarea tranzistorului ce alimentează filtrul. În cazul soluției din figura 5, ar trebui introdus un etaj suplimentar. În realitate lucrurile nu stau chiar așa de simplu, căci dacă semnalul scade sub zgomot, o amplificare ulterioară nu poate reface semnalul. Dar avantajul principal al filtrului din figura 10 constă în valorile mult mai mici pentru factorul de formă, pentru același număr de circuite. Pentru o singură pereche de circuite cuplate la cuplajul critic expresia (13) trebuie înlocuită de

$$H = \frac{U(f)}{U(f_0)} = \frac{2}{\sqrt{4+x^4}} \quad (28)$$

păstrând notațiile (10), (11) și (12).

(continuarea în numărul viitor)

MODUL UNIVERSAL DE AFIȘARE
CU CRISTALE LICHIDE

ing. Șerban Naicu

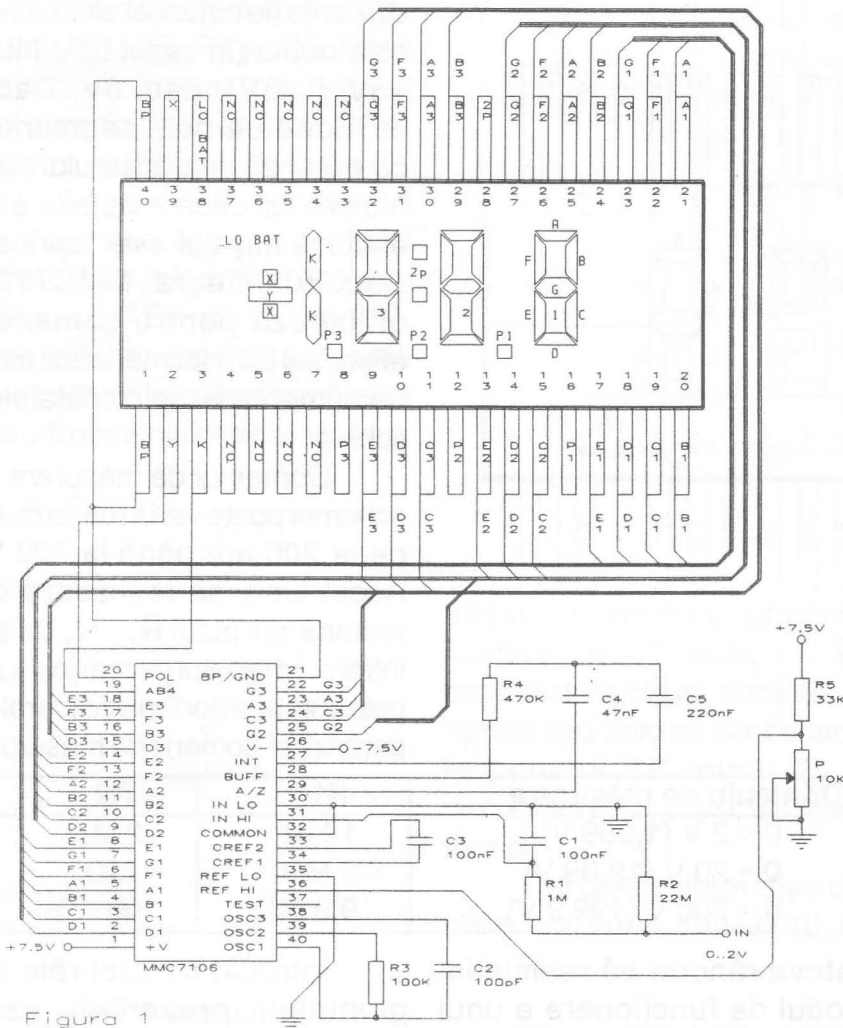
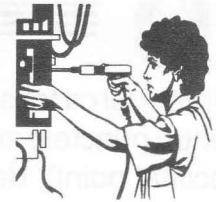


Figura 1

Montajul prezentat în figura 1 este realizat în principal cu un afișor cu cristale lichide (LCD - Liquid Cristal Display) și cu un circuit integrat (realizat în tehnologie CMOS) cu funcția de convertor analog/digital (A/D) pentru 3 1/2 digiți.

Schema poate fi cu ușurință utilizată la realizarea unui voltmetru, dar prin adăugarea unor simple interfețe oferă posibilitatea adaptării ei pentru realizarea unor alte aparate : termometru,

barometru, higrometru, ampermetru, capacimetru, frecvențmetru etc.

Modulul de afișaj folosit (prezentat în figura 2) este de tip LCD cu 2000 de puncte (mai exact 1999), adică 3 1/2 digiți. Avantajele cristalelor lichide față de celelalte tipuri de afișaje sunt indiscutabile : consum mic de energie (recomandabile în aparatura portabilă), gabarit și greutate reduse, fiabilitate extrem de ridicată (peste 50.000 ore funcționare) etc. Convertorul

A/D de tip MMC 7106 este realizat de Microelectronica S.A. și are configurația pinilor dată în figura 3. Este destinat interfațării cu afișoare cu cristale lichide.

Montajul este alimentat diferențial cu o tensiune de $\pm 7,5$ V, astfel : +7,5 V la V+ (pinul 1), 0 V (masa) la REF LO (pinul 35), COMMON (pinul 32), IN LO (pinul 30) și cu -7,5 V la V- (pinul 26). Aceste tensiuni de alimentare nu trebuie depășite, în caz contrar existând pericolul distrugerii circuitului integrat.

Rezistorul R_4 are rol de integrare, conectând buffer-ul intern din C.I. capacităților C_4 (47 nF) - de "zero automat" și C_5 (220 nF) - de integrare. Condensatorul C_3 (100 nF) este capacitatea de referință. Grupul R_3 (100 K Ω) - C_2 (100 pF) are rolul de a contribui la funcționarea oscilatorului (clock-ului) intern. În această situație avem de-a face cu un oscilator de tip RC, fiind utilizați toți cei trei pini ai C.I. (pinii 38, 39 și 40). Mai sunt posibile încă alte două configurații pentru funcționarea clock-ului: utilizarea unui oscilator extern conectat la pinul 40 sau montarea unui rezonator cu cuarț (cristal de cuarț) între pinii 39 și 40 (pinul 38 rămâne neconectat).

Pinul 37 - TEST - lăsat neconectat în montajul nostru, poate îndeplini două funcții. Acest pin este cuplat intern, printr-un rezistor de 500 Ω , la sursă, ceea ce oferă posibilitatea



utilizării lui ca tensiune negativă pentru punctele zecimale (DP - decimal point), de exemplu. În figura 4 este prezentat un montaj inversor simplu, realizat cu tranzistor MOS-FET pentru

deoarece se poate deteriora afișorul. Acest lucru se explică prin faptul că segmentele primesc o tensiune continuă, ceea ce nu este indicat.

Este bine, poate, ca în

3 V). Electrozii independenți primesc aceeași tensiune în antifază. Dacă această tensiune nu este defazată față de prima, va rezulta o diferență de potențial nulă, iar dacă este la 180° diferența de potențial alternativă este dublă (în cazul tipic între +3V și -3V), deci 6V. Dacă tensiunea e nulă segmentul corespunzător al afișorului este "stins", iar dacă e defazată în antifază afișajul este "aprins". Circuitul integrat MMC7106 utilizează pentru comanda afișorului LCD tocmai acest mod de alimentare, tipic cristalelor lichide.

Domeniul de măsurare al schemei poate varia foarte mult, de la 200 mV până la 200 V. Acest lucru se realizează cu ajutorul grupului R₁, R₂ de pe intrare. În tabelul de mai jos sunt prezentate valorile rezistoarelor pentru trei domenii de măsurare

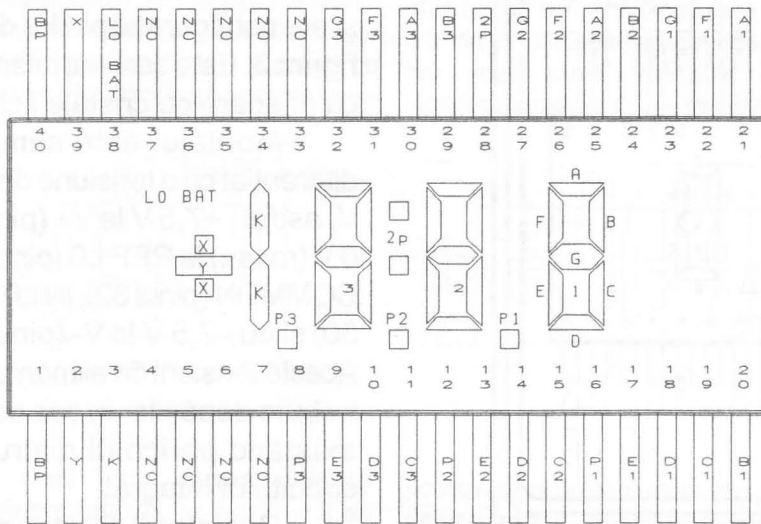


Figura 2

alimentarea punctelor zecimale (P1, P2, P3 sau 2P - punctul dublu). Sarcina maximă nu trebuie să depășească 1 mA.

În figura 5 este prezentat un artificiu pentru alimentarea punctelor zecimale ale LCD-ului, folosind porțile SAU-EXCLUSIV din circuitul integrat MMC4030.

O altă funcție a pinului 37 (TEST) este aceea de LAMP TEST. Aceasta constă în faptul că dacă acest pin se conectează la V+ (pinul 1), toate segmentele afișorului se aprind, indicând valoarea 1888. Pinul 37 suportă un curent mare (10 mA) în aceste condiții.

Atenție! Această manevră prin care se verifică buna funcționare a tuturor segmentelor afișorului trebuie să nu dureze mult timp (minute)

| Domeniu de măsurare | R1 | R2 |
|---------------------|--------|--------|
| 0 ÷ 2 V (1,999 V) | 1 MΩ | 22 MΩ |
| 0 ÷ 20 V (19,99 V) | 9 MΩ | 1 MΩ |
| 0 ÷ 200 V (199,9 V) | 9,9 MΩ | 100 KΩ |

câteva rânduri să reamintim modul de funcționare a unui afișor cu cristale lichide. LCD-urile sunt alimentate cu tensiune alternativă (având frecvența între 30 ÷ 128 Hz), cu o componentă continuă de cel mult 50 mV. Afișorul are electrozii situați pe două lamele, cei de pe o lamelă sunt legați împreună, formând electrodul comun, iar cei de pe cealaltă lamelă fiind alimentați separat, în funcție de informația pe care o primesc și afișează.

Pe electrodul comun se aplică o tensiune dreptunghiulară, având factorul de umplere 1/2 (amplitudine tipică

Întrucât considerăm că montajul prezentat este alimentat cu o tensiune diferențială ±7,5 V provenind de la o sursă stabilizată din rețeaua de 220 V c.a. nu s-a utilizat pinul

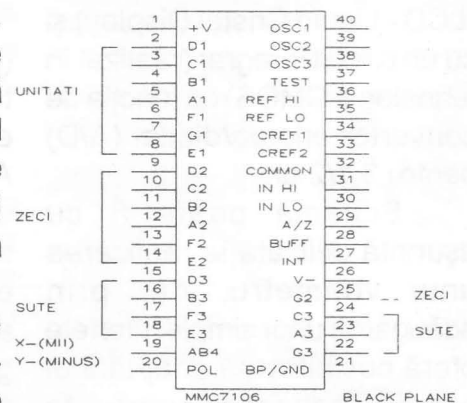


Figura 3



38 al afişorului (LO BAT) care indică scăderea tensiunii bateriei sub un anumit prag.

Nu sunt conectați în circuit nici pinii 16, 12, 8 și 28 ai afişorului care reprezintă punctele zecimale și punctul dublu (P1, P2, P3 și 2P). Dacă se consideră necesar, aceștia se pot conecta printr-un întrerupător extern, ca în **figurile 4 sau 5**.

Grupul $R_5 - P$ (semireglabil 10 K Ω) servește la reglajul tensiunii de referință aplicată la intrarea REF HI (pinul 36). Această tensiune trebuie reglată la o valoare egală cu jumătatea valorii domeniului de măsurare.

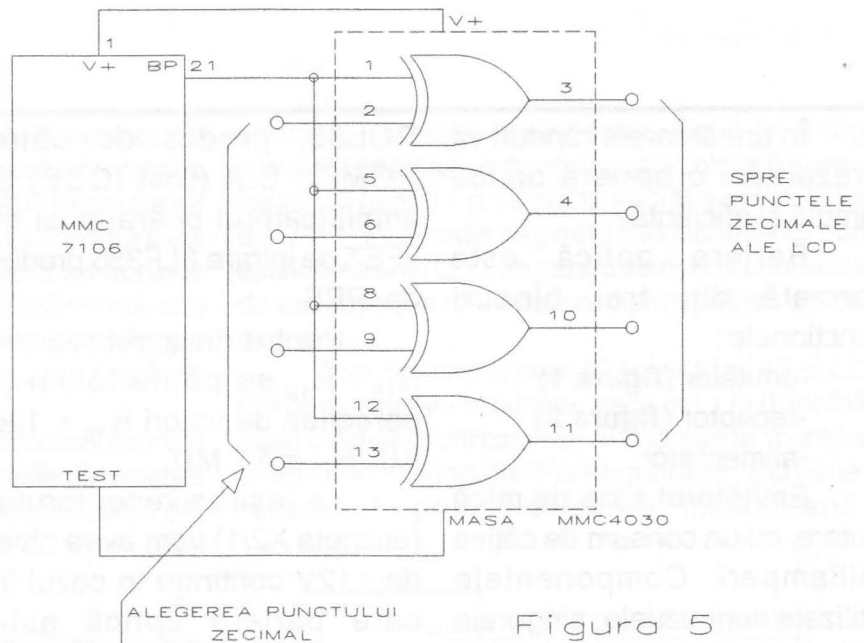


Figura 5

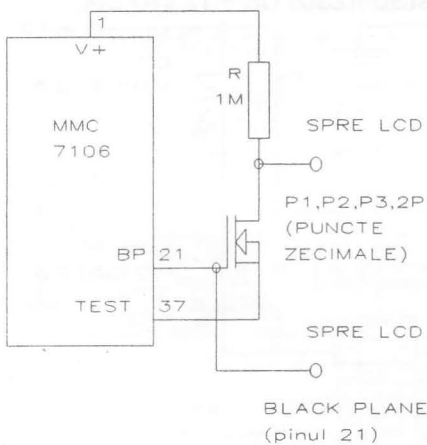


Figura 4

afişorului rămân în principiu "stînse" dacă sunt lăstate neconectate, totuși, dacă ele se aprind sporadic se vor conecta la punctul BP (pinul 21 al circuitului) pentru o "stingere fermă".

Toți ceilalți pini ai afişorului care nu sunt conectați se

recomandă să se conecteze la pinii 1 - 40 (BP) ai afişorului printr-un rezistor de 1 M Ω . Cablajul montajului este dat în **figura 6**. Se remarcă faptul că, pentru reducerea dimensiunilor acestuia, circuitul integrat MMC7106 este montat pe partea opusă (spatele) afişorului.

Deci, dacă domeniul este $0 \div 2$ V tensiunea la pinul REF HI va fi de 1 V, iar pentru domeniul $0 \div 200$ mV de 100 mV.

Se pot aplica la intrare și tensiuni negative, situație în care se "aprinde" segmentul Y (minus), comandat prin legătura de la pinul 20 (POL) al circuitului cu pinul 2 (Y - minus) al afişorului.

La măsurarea tensiunilor pozitive semnul "plus" nu se aprinde (fiind subînțeles), motiv pentru care pinul 39 (X) al afişorului va rămâne neconectat.

Punctele zecimale ale

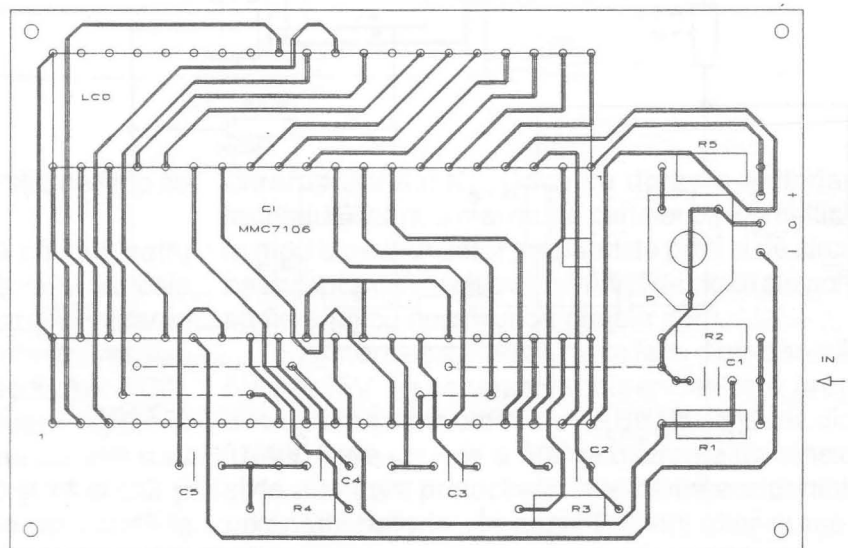


Figura 6



BARIERĂ OPTICĂ ÎN INFRAROȘU

ing. Dragoș Marinescu

În următoarele rânduri vă prezentăm o barieră optică simplă și eficientă.

Bariera optică este formată din trei blocuri funcționale:

- emițător (**figura 1**)
- receptor (**figura 2**)
- alimentator.

Emitătorul este de mică putere, cu un consum de câțiva miliamperi. Componentele utilizate sunt uzuale, singurele mai deosebite fiind cele două LED-uri cu emisie în infraroșu (MDE 3123), care sunt în producție curentă la Microelectronica S.A.

Alimentarea se face din aceeași sursă stabilizată de +12 V ca și receptorul.

Receptorul este conceput numai cu componente produse în țară. Dintre ele, mai deosebite sunt fototranzistorul

ROL33, produs de către ROMES S.A (fost ICCE) și amplificatorul operațional cu JFET pe intrare β LF356 produs de IPRS.

Pentru divizorul rezistiv $R_{18} - R_{19}$ se poate folosi și perechea de valori $R_{18} = 120 \text{ K}\Omega$, $R_{19} = 4,7 \text{ M}\Omega$.

La ieșirea receptorului (eticheta X2/1) vom avea nivel de +12V continuu în cazul în care bariera optică este

întreruptă, sau impulsuri dreptunghiulare în cazul continuității barierei optice.

Aceste impulsuri se pot prelucra logic mai departe pentru a obține semnalizarea optică sau acustică a întreruperii continuității barierei optice. De asemenea se pot face diverse mici automatizări pe baza acestei barierei optice.

Alimentatorul este o sursă stabilizată de +12V/0,5A.

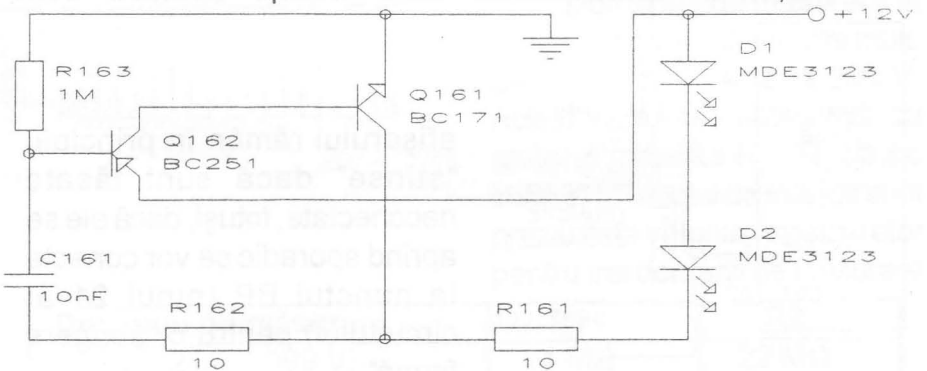


Figura 1

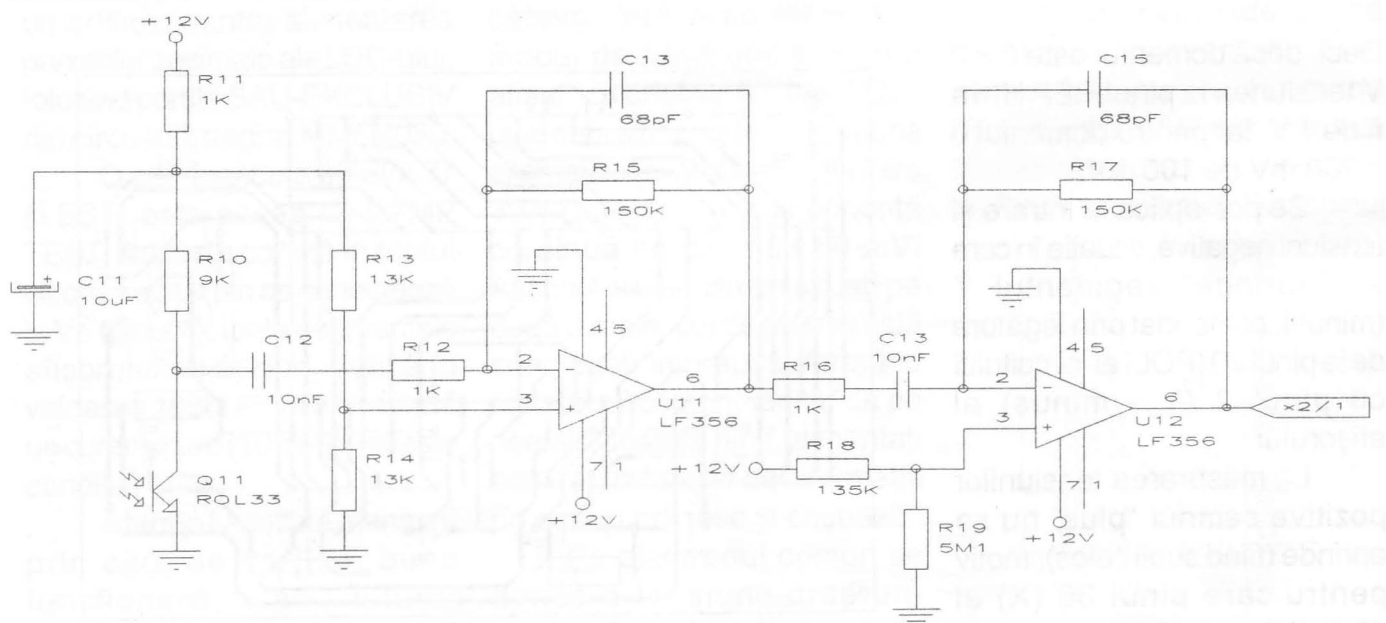


Figura 2



DETECTOR DE PRIORITATE (I)

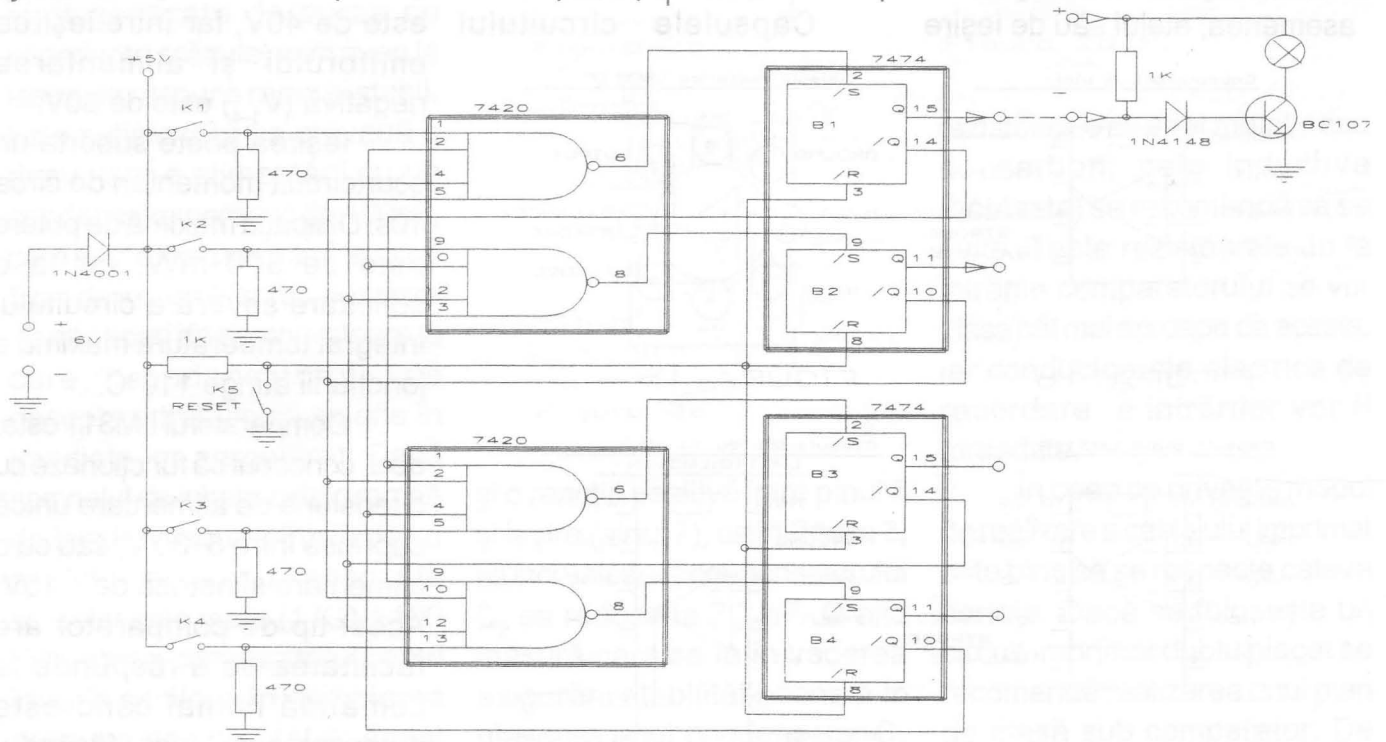
ing. Gheorghe Revenco

În diverse situații se impune evidențierea cu certitudine a apariției primului eveniment dintr-o serie de evenimente succesive, care au loc la intervale de timp foarte mici. Astfel, montajul propus poate fi util în cazul unor jocuri de societate, când se dorește evidențierea jucătorului care reacționează primul, sau în cazul unor teste psihologice în care se urmărește viteza de reacție, precum și într-o gamă largă de aplicații științifice.

Montajul din figură folosește circuite integrate TTL, este foarte simplu și ieftin și permite detectarea și indicarea aceluia întrerupător dintre cele patru (K_1

asociată, a cărei ieșire trece din 1 în 0 logic, comandând astfel, pe frontul negativ, bistabilul asociat. Ieșirea Q (pinii 11 și 15 ai CI2 și CI4) a acestuia trece din 0 în 1, informație ce poate fi exploatată fie pentru aprinderea unui LED, fie pentru comanda unui element de execuție (un relee de exemplu), potrivit aplicației dorite.

Concomitent ieșirea /Q (pinii 10 și 14 ai CI2 și CI4) a respectivului bistabil trece din 1 în 0, inhibând toate celelalte porți care rămân inactive la închiderea ulterioară a celorlalte întrerupătoare. Schema se resetează prin închiderea momentană a

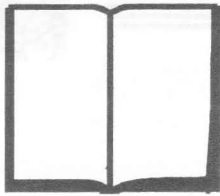


- K_4) care se închide primul, cu o rezoluție de timp de ordinul zecilor de nanosecunde.

Analizând schema, se observă că cele patru întrerupătoare $K_1 - K_4$ sunt inițial deschise, iar cele patru porți NAND sunt inhibate, ieșirile lor fiind în starea logică 1. Bistabilii $B_1 \div B_4$ (CI2 ; CI4) sunt inițial rețeați prin aplicarea nivelului 0 logic la intrarea /R (pin 8 CI2, CI4) prin K_5 (RESET). În această situație ieșirile Q (pinii 11 și 15 ai CI2 și CI4) ale fiecărui bistabil sunt inițial în 0 logic, respectiv /Q (pinii 10 și 14 ai CI2 și CI4) în 1 logic. Fiecare ieșire /Q este conectată la intrările tuturor porților NAND (CI1 și CI3), cu excepția celei asociate respectivului bistabil. În această situație primul comutator care se închide deschide poarta

întrerupătorului K_5 . Dacă se dorește extinderea montajului pentru mai multe canale, se va multiplica în mod corespunzător numărul de porți și de circuite basculante, cu condiția ca numărul de intrări ale porților să fie egal cu numărul de canale dorit.

Alimentarea montajului se face dintr-o sursă de 5V - 5,25V. În schema recomandată s-a propus alimentarea dintr-o baterie de 6V, în care caz dioda 1N4001 are rolul de a prelua diferența de tensiune și de a asigura protecția la inversarea accidentală a polarității bateriei. În cazul folosirii altor surse de alimentare, se va asigura stabilizarea tensiunii în limitele mai sus indicate.



Circuitul integrat LM311 (produs de firma National Semiconductor) - echivalent cu ROB311 (produs de ICCE Băneasa), este un comparator de tensiune rapid, care poate fi utilizat în diverse configurații datorită faptului că la ieșirea sa tranzistorul de putere este cu colectorul și emitorul "în gol". De asemenea, etajul său de ieșire

ns - timpul de răspuns, față de 40 ns), dar, în același timp, mai puțin predispus la oscilații.

Comparatoarele sunt circuite care semnalează prin mărimea de ieșire când una dintre mărimile de intrare este mai mare (sau mai mică) decât mărimea celeilalte intrări, luată ca referință.

Capsulele circuitului

cu alimentare negativă sau pozitivă. Sarcina de ieșire comandată poate atinge valoarea de 50 mA/50V.

Tensiunile maxime sunt de 36V pentru alimentare ($V_{8,4}$) și de $\pm 30V$ pentru tensiunea de intrare diferențială ($V_{2,3}$). Diferența maximă de tensiune între ieșire și alimentarea negativă ($V_{7,4}$) este de 40V, iar între ieșirea emitorului și alimentarea negativă ($V_{1,4}$) este de 30V.

Ieșirea poate suporta un scurtcircuit momentan de circa 10s. Disipația maximă de putere este de 500 mW, iar la o solicitare severă a circuitului integrat temperatura maximă a joncțiunii atinge 110°C.

Comparatorul LM311 este, deci, conceput să funcționeze cu o tensiune de alimentare unică cuprinsă între 5+30 V, sau cu o alimentare simetrică de $\pm 15V$. Acest tip de comparator are facilitatea de a răspunde la comandă numai când este autorizat, acest lucru făcându-se (autorizarea sau inhibarea acțiunii) printr-o comandă exterioară la pinul de STROBE.

Modul de funcționare a acestui comparator rapid de tensiune, vizibil în figura 2a, alimentarea făcându-se de la o sursă unică ($V+$), este următorul: în situația în care tensiunea aplicată la intrarea neinversoare (pinul 2) este mai mare decât cea de la intrarea inversoare (pinul 3), sarcina R_L va fi alimentată, iar

Capsula DIL 8 pini

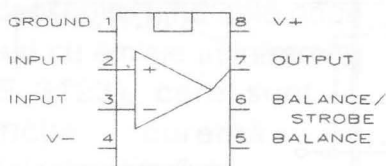


FIGURA 1a

Capsula metalică LM311F

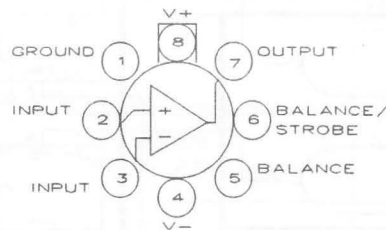


FIGURA 1b

Capsula plata LM311F

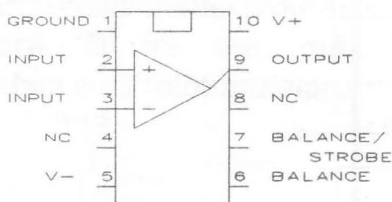


FIGURA 1c

Capsula DIL cu 14 pini
LM311D; LM311N

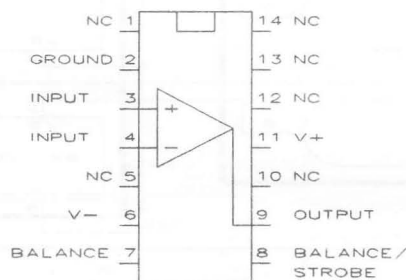


FIGURA 1d

este capabil de a comanda direct rele, motoare mici sau circuite logice (DTL, RTL, TTL și chiar MOS).

Este comparabil cu circuitele integrate LM106 și LM710, având însă curenți de intrare de o mie de ori mai mici (tipic 100nA). Față de acestea, totuși LM311 este mai lent (200

LM311 și semnificația pinilor sunt prezentate în figurile 1a, 1b, 1c și 1d.

În figura 2 sunt date cinci scheme de bază în diverse configurații ale circuitului integrat. Se observă că intrările și ieșirile lui LM311 pot fi izolate în raport cu masa, iar ieșirile pot comanda sarcini legate la masă,



tensiunea de la bornele sale va fi egală cu cea de alimentare (V_+) minus căderea de tensiune datorată tensiunii de saturație a tranzistorului de ieșire și celei de pe rezistența de emitor a acestui tranzistor (interne circuitului integrat). Dacă situația se inversează, adică $U_- > U_+$, atunci tranzistorul de ieșire din circuit este blocat și astfel sarcina R_L nu este alimentată, nefiind parcursă de curent. Dacă semnalele de intrare ale comparatorului de variație rapidă sunt generate de surse cu impedanțe scăzute, vom avea la ieșire un răspuns rapid și stabil. Este suficient să se prevadă o decuplare a alimentării cu un condensator ceramic de 100nF, care poate fi plasat până la circa 5 cm de integrat (spre deosebire de alte tipuri de comparatoare la care condensatorul de decuplare trebuie să se afle în imediata lor apropiere). Dacă semnalul de intrare este o rampă de tensiune sau o sinusoidă cu evoluție lentă sau impedanța surselor este mare ($1\text{ K}\Omega \div 100\text{ K}\Omega$), atunci comparatorul poate intra în oscilație în apropierea pragului de comutație. Acest lucru se datorează câștigului mare al comparatorului și benzii sale de trecere mari. În vederea evitării instabilității sunt recomandate câteva măsuri de precauție. Astfel, dacă pinii 5 și 6 nu sunt utilizați, atunci ei se vor lega împreună. Dacă pinii sunt conectați printr-o rezistență reglabilă, se poate atenua cuplajul parazit prin montarea unui condensator de 10 nF între acești pini (5 și 6). Dacă există

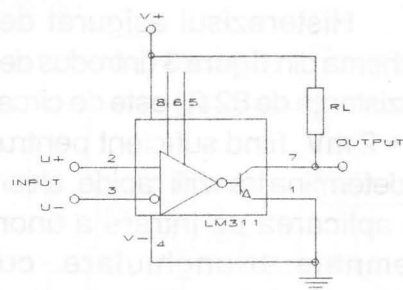


Figura 2a

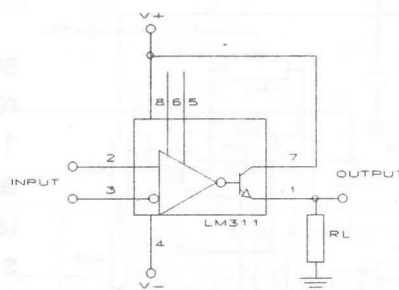


Figura 2b

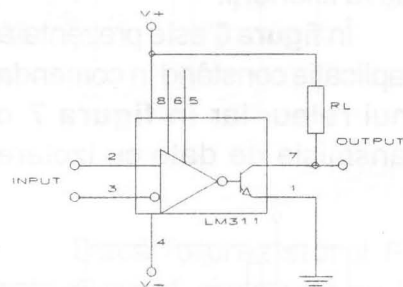


Figura 2c

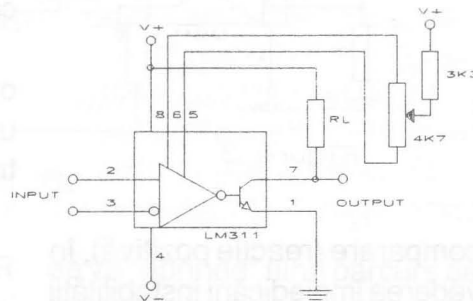


Figura 2d

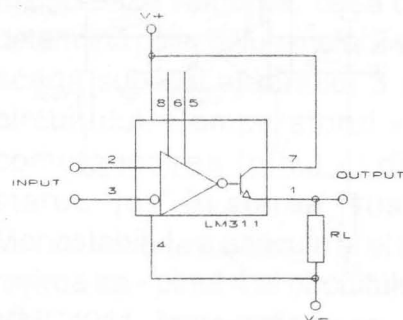


Figura 2e

și o reacție pozitivă între pinul 5 și ieșire (pinul 7), ca în **figura 3**, atunci valoarea condensatorului C_2 se reduce la 2,2 nF. O altă măsură care se ia în vederea asigurării stabilității constă în plasarea unui condensator C_1 între intrările diferențiale ale circuitului (pinii 2 și 3), având o valoare cuprinsă între 100 pF și 1 nF.

Dacă la o intrare a comparatorului semnalul se aplică prin intermediul unui rezistor (R), este bine pentru păstrarea echilibrului static și dinamic al montajului ca o rezistență apropiată ca valoare (R') să fie plasată pe cealaltă intrare a circuitului. Se preferă

rezistoarele cu strat metalic sau de carbon, cele inductive (bobinate) se recomandă să se evite. Toate rezistoarele de la intrările comparatorului se vor plasa cât mai aproape de acesta, iar conductoarele electrice de racordare a intrărilor vor fi torsadate.

În ceea ce privește modul de realizare a cablajului imprimat este bine să se respecte câteva cerințe. Dacă se folosește un circuit imprimat dublu placat se recomandă realizarea unui plan de masă sub comparator. De asemenea, pentru evitarea cuplajelor capacitive piste de la intrare vor fi cât mai scurte și mai compacte. Ele vor fi înconjurare de linii de masă pe fiecare latură. Traseele de alimentare a comparatorului pot fi prelungite spre intrări sau spre ieșiri cu scopul de a fi folosite pentru separare.

În **figura 4** se prezintă modul de introducere a unui histerezis în jurul pragului de

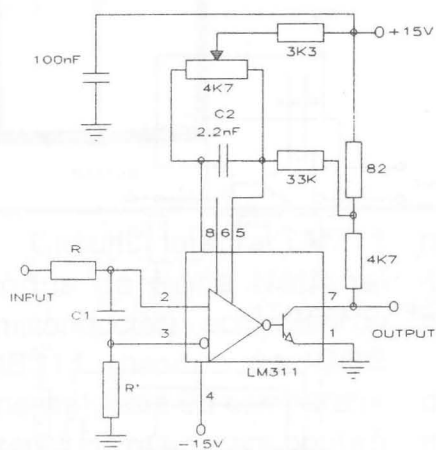


Figura 3

comparare (reacție pozitivă), în vederea împiedicării instabilității și pentru evitarea unui zgomot excesiv la ieșire. Histerezisul introdus de rezistorul de 470 K Ω este de circa 3 mV. Aceasta este situația când la intrare se aplică un singur semnal.

Figura 5 prezintă un exemplu particular de obținere a unui histerezis, plecând de la un prag de comutare constant,

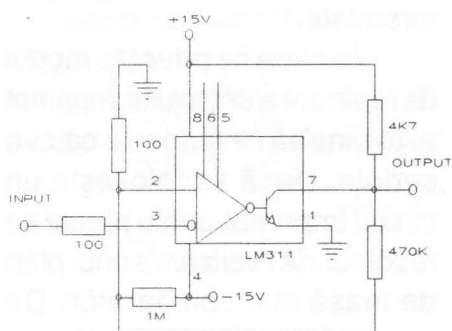


Figura 4

fixat printr-o punte de rezistențe 1 K Ω /100 K Ω . În situația când cele două intrări ale lui LM311 sunt conectate la două semnale active, sau dacă un semnal de impedanță ridicată comandă intrarea neinvertoare a integratului, reacția pozitivă riscă să perturbe funcționarea. În acest caz reacția pozitivă se va aplica pe pinul 5 al circuitului.

Histerezisul asigurat de schema din **figura 3** (introdus de rezistența de 82 Ω) este de circa 1 ÷ 2 mV, fiind suficient pentru a determina tranziții rapide, chiar la aplicarea pe intrare a unor semnale triunghiulare cu frecvențe între câțiva herți și câțiva kiloherți.

În **figura 6** este prezentată o aplicație constând în comanda unui releu, iar în **figura 7** o transmisie de date cu izolare

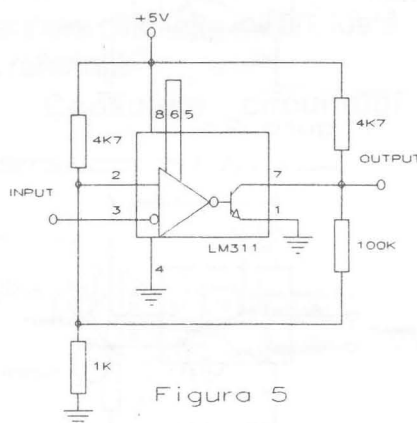


Figura 5

galvanică prin optocuplor.

O altă aplicație interesantă a comparatorului LM311 este prezentată în **figura 8**. Cele două intrări ale integratului sunt alimentate de către tensiunile asigurate, pe de o parte, la intrarea invertoare (pinul 3) de divizorul fix $R_1 - R_2$, iar la intrarea neinvertoare (pinul 2) de

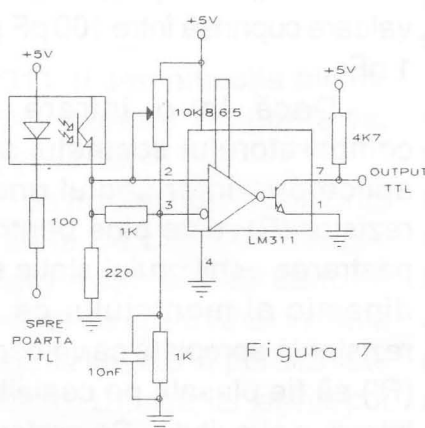


Figura 7

divizorul format dintr-o fotorezistență FR și un semireglabil (P). După cum se știe, fotorezistorul își mărește valoarea prin trecerea lui de la lumină la întuneric, deci în această situație tensiunea de la intrarea neinvertoare devine mai mică decât cea la intrarea invertoare. Comparatorul basculează, având ieșirea în starea de "sus" (tensiune de valoare mare), ceea ce determină comanda bazei tranzistorului T, care se deschide, curentul său de colector determinând anclanșarea releului R_L (de 12V). Acest montaj poate fi folosit, de exemplu, la aprinderea automată a luminilor de poziție ale autovehiculelor, la o scădere a iluminatului sub un anumit prag. Din semireglabilul P se poate

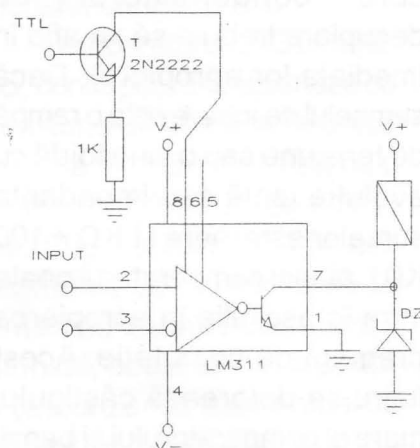
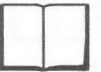


Figura 6

regla valoarea acestui prag. În paralel cu releul este montată dioda D cu rol de protecție a tranzistorului în momentul opririi alimentării, când tensiunea autoindusă în bobina releului tinde să se suprapună peste tensiunea de alimentare, ceea ce ar duce la străpungerea



tranzistorului.

O altă aplicație este prezentată în **figura 9**. Partea de intrare este similară cu cea din figura precedentă. Montajul semnaleză, de asemenea, trecerea fotorezistorului (FR) de la lumină la întuneric și invers. La întuneric fotorezistorul prezintă o valoare ridicată a rezistenței, ceea ce determină un potențial mai ridicat la pinul 2 (intrare neinversoare) decât la pinul 3 (intrare inversoare) al comparatorului. Din semireglabilul P se reglează pragul la care comparatorul va bascula (nivelul de luminozitate). În situația dată ieșirea comparatorului este în starea "jos" ceea ce determină circuitul basculant monostabil (realizat cu porțile ȘI-NU din circuitul integrat CMOS de tip MMC4011) să rămână în repaus. Tranzistorul T nu este comandat în bază, prin el nu circulă curent de colector, LED-ul rămânând stins.

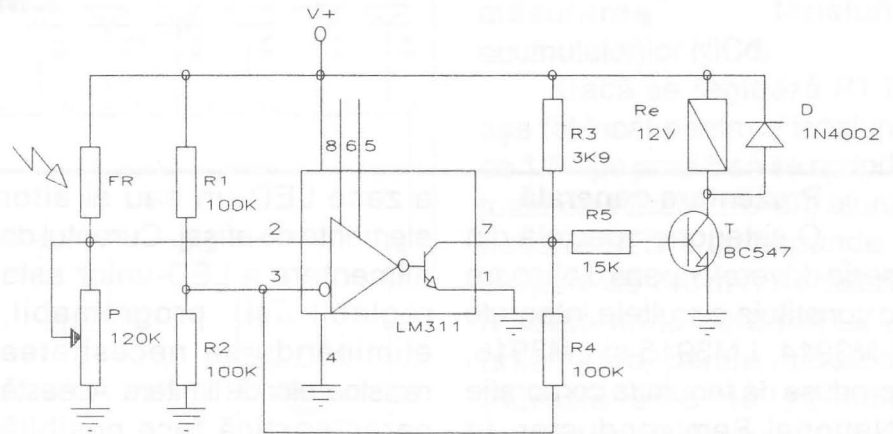


Figura 8

Dacă fotorezistorul FR este iluminat, rezistența sa își micșorează valoarea, ceea ce determină potențialul pinului 2 să scadă sub cel al pinului 3 al circuitului. Comparatorul va comuta ieșirea (pinul 7) din starea "jos" în starea "sus". Monostabilul va bascula și el la ieșirea sa - pinul 4 al circuitului MMC4011 - înregistrându-se un 1 logic. Acesta va comanda tranzistorul T pe poartă, ducându-l în conducție, LED-ul

se va "aprinde" fiind parcurs de curentul de colector al tranzistorului. Monostabilul rămâne în această stare, iar LED-ul rămâne în continuare "aprins".

Circuitul R₅-C are rol de temporizare, ținând resetat monostabilul un timp scurt după conectarea tensiunii de alimentare.

Toate rezistoarele utilizate în aceste montaje au o putere disipată de 0,25W și o toleranță de 5%.

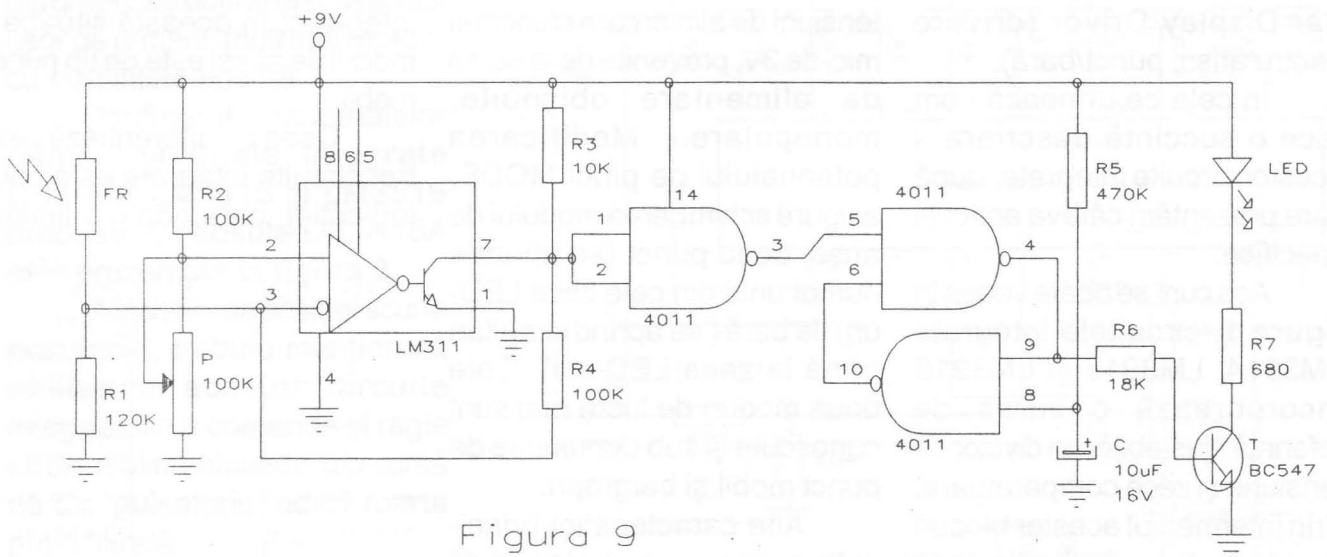


Figura 9



LM3914, LM3915, LM3916

Aurelian Lăzăroiu
Cătălin Lăzăroiu

Prezentare generală

O categorie specială din seria driverelor pentru afișoare o constituie circuitele integrate LM3914, LM3915 și LM3916, produse de renumita corporație National Semiconductor. În catalogul firmei aceste integrate figurează sub denumirea Dot/

a zece LED-uri sau al altor elemente de afișaj. Curentul de alimentare a LED-urilor este reglabil și programabil, eliminându-se necesitatea rezistoarelor de limitare. Această caracteristică face posibilă funcționarea circuitelor integrate LM3914, LM3915 și LM3916 la

alimentare este de 25V;

- curentul de alimentare în starea standby (toate LED-urile stinse) este cuprins între 2,4 mA și 9,2 mA, în funcție de tensiunea de alimentare;

- prin intermediul acestor circuite integrate se pot alimenta diode luminescente și indicatoare cu cristale lichide sau fluorescente;

- au încorporată o sursă de tensiune de referință reglabilă de la 1,2V la 12V;

- curentul de ieșire este programabil de la 2 mA la 30 mA;

- în anumite condiții, tensiunea maximă de intrare poate atinge ± 35 V, fără a provoca indicații false și fără a distruge circuitul integrat;

- ieșirile pot fi interfațate cu circuite integrate TTL sau CMOS;

- pentru extinderea domeniului de măsurare, se pot înseria două-trei circuite integrate; în această situație, modul de afișaj este de tip punct mobil.

Ceea ce diferențiază cele trei circuite integrate este tipul indicației, care poate fi liniară

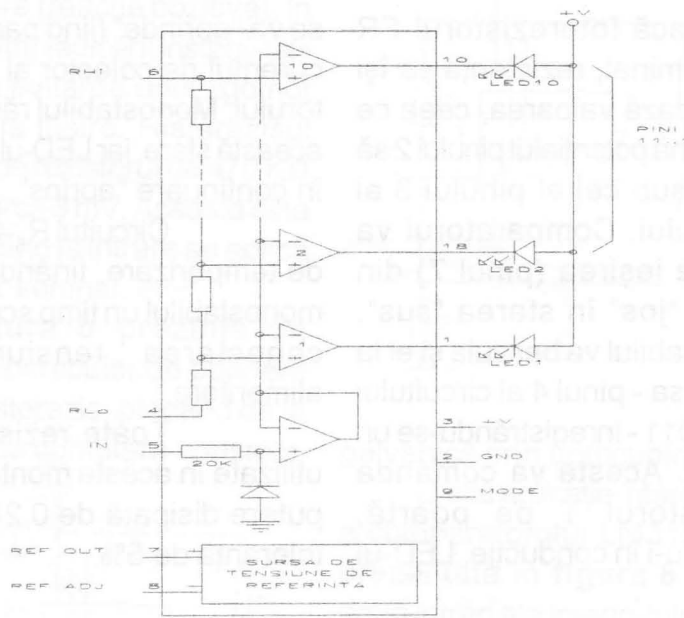


Figura 1

Bar Display Driver (driver pentru afișaj punct/bară).

În cele ce urmează vom face o succintă descriere a acestor circuite integrate, după care prezentăm câteva aplicații specifice.

Așa cum se poate vedea în figura 1, circuitele integrate LM3914, LM3915 și LM3916 încorporează o sursă de referință ajustabilă, un divizor de tensiune și zece comparatoare. Prin intermediul acestor blocuri funcționale, se realizează discriminarea nivelurilor de tensiune analogică și controlul

tensiuni de alimentare chiar mai mici de 3V, provenite de la surse de alimentare obișnuite, monopolare. Modificarea potențialului pe pinul MODE, asigură schimbarea modului de afișaj de la punct (se aprinde numai unul din cele zece LED-uri), la bară (se aprind simultan până la zece LED-uri). Cele două moduri de lucru mai sunt cunoscute și sub denumirile de punct mobil și bargraph.

Alte caracteristici principale, comune celor trei tipuri de circuite integrate sunt:

- tensiunea maximă de

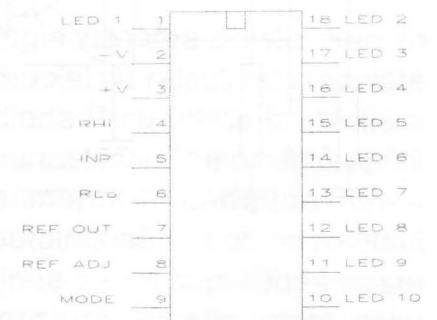


Figura 2

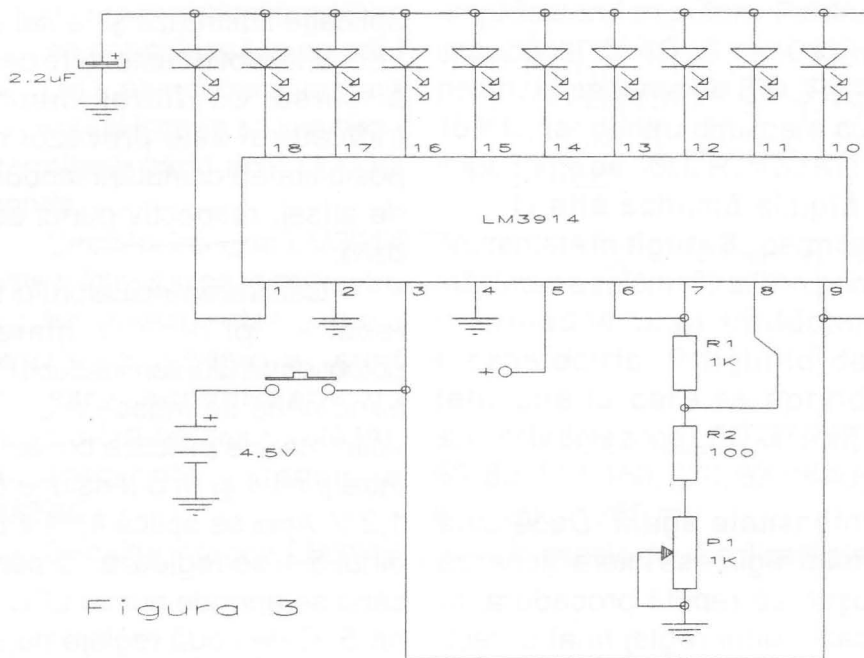
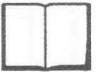


Figura 3

pentru LM3914, logaritmică în trepte de 3 dB pentru LM3915 și logaritmică în trepte specifice VU-metrelor convenționale, pentru LM3916. Datorită indicației logaritmice, circuitele integrate LM3915 și LM3916 sunt adecvate aplicațiilor audio care includ indicatoare de nivel mediu sau de vârf, măsurător de putere sau VU-metru electronic.

În această ultimă aplicație, prin înlocuirea unui VU-metru convențional cu un indicator bargraph, se obține un afișaj mai ușor de urmărit, mult mai rapid și cu vizibilitate sporită.

Configurația terminalelor pentru circuitele integrate LM3914, LM3915 și LM3916 produse în capsula DIL N18A este prezentată în figura 2.

În încheierea acestei scurte prezentări, trebuie menționată abilitatea acestor circuite integrate de a comanda și regla LED-uri alimentate de la o sursă de c.c. pulsatoriu, adică foarte puțin filtrată.

Aplicații

Cel mai simplu montaj

realizat cu LM3914, a cărei schemă este prezentată în figura 3, este un tester pentru baterii. Prin reglarea potențiometrului semireglabil P1, se stabilește valoarea maximă a tensiunii ce poate fi măsurată (2,7V pentru valorile componentelor indicate în schemă). Testerul poate fi util pentru măsurarea tensiunii bateriilor pentru ceasuri, calculatoare de buzunar,

aparatură foto sau pentru măsurarea tensiunii acumulatorilor NiCd.

Dacă se reglează P1 în așa fel încât pentru o tensiune de 1,5V pe pinul 5 să se aprindă toate cele zece LED-uri, atunci fiecărui LED îi corespunde o creștere de 150 mV. Rezistorul R₁ determină curentul LED-urilor, care, pentru valoarea indicată este de 12,5mA. Alimentarea testerului se face de la o baterie de lanternă 3R12.

În figura 4 este prezentată schema unui voltmetru simplu pentru monitorizarea tensiunii de alimentare TTL. Cunoscut și sub denumirea de "lupă" de tensiune, datorită extinderii scalei, voltmetrul indică domeniul variației admise a tensiunii de alimentare a circuitelor integrate TTL și a microprocesoarelor, respectiv 5V±10%. În acest fel se atrage atenția asupra situațiilor critice ce pot interveni în alimentarea circuitelor integrate TTL. După cum se poate observa, tensiunea TTL monitorizată

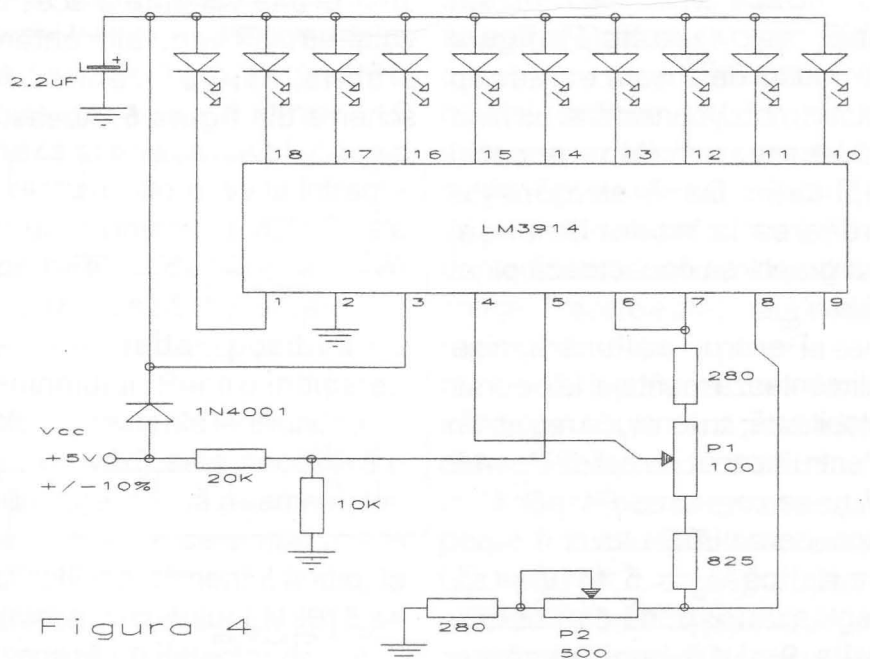


Figura 4

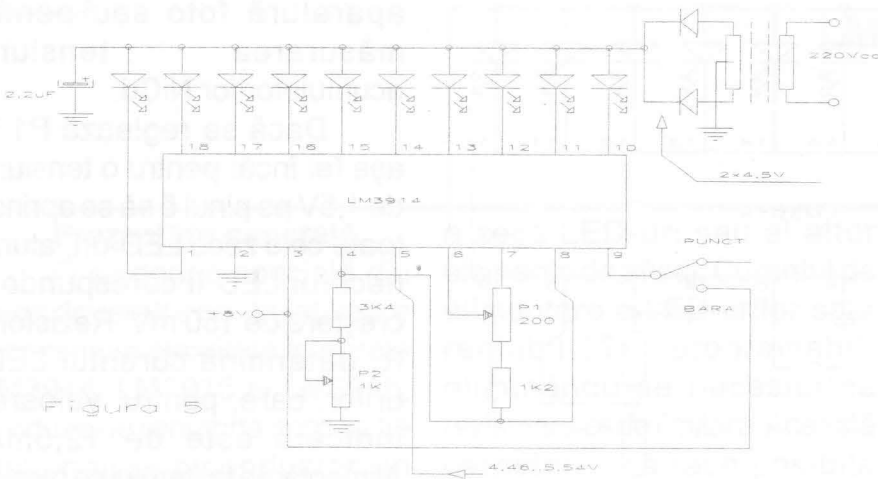


Figura 5

alimentează circuitul integrat LM3914 prin intermediul unei diode 1N4001 (pentru protecție la inversarea polarității), iar printr-un divizor cu trei, aceeași tensiune este aplicată intrării de măsurare. Rezistoarele conectate între pinii 7 și 8 stabilesc tensiunea internă de referință la valoarea de 1,25V. Cele zece comparatoare încorporate în circuitul integrat LM3914 compară tensiunea de intrare, egală cu $V_{cc}/3$, cu tensiunea de referință, aprinzând succesiv fiecare LED, pentru orice creștere de 100 mV a tensiunii V_{cc} , peste 4,5V.

Dacă pinul 9 este lăsat liber, așa cum se arată în figura 4, modul de afișare este de tip punct mobil, considerat ca fiind cel corespunzător acestei aplicații. Dacă se dorește trecerea la modul de afișaj bargraph, se conectează pinul 9 la V_{cc} .

Pentru calibrare, se alimentează montajul la o sursă stabilizată, cu tensiune reglabilă. Pentru început, se aplică $V_{cc} = 4,5$ V și se reglează P1 până la aprinderea LED-ului nr.1. Apoi se aplică $V_{cc} = 5,41$ V și se reglează P2 până când LED-urile 9 și 10 luminează cu

intensitate egală. Dacă cele două reglaje se interacționează ușor, se repetă procedura. În cazul unui reglaj final corect, LED-urile se vor aprinde succesiv, pentru următoarele valori ale V_{cc} :

| V_{cc} [V] | LED |
|--------------|-----|
| 4,51-4,6 | 1 |
| 4,61-4,7 | 2 |
| 4,71-4,8 | 3 |
| 4,81-4,9 | 4 |
| 4,91-5,0 | 5 |
| 5,01-5,1 | 6 |
| 5,11-5,2 | 7 |
| 5,21-5,3 | 8 |
| 5,31-5,4 | 9 |
| peste 5,41 | 10 |

O altă variantă a acestui voltmetru TTL, cu alimentare proprie, este prezentată în schema din figura 5. Această

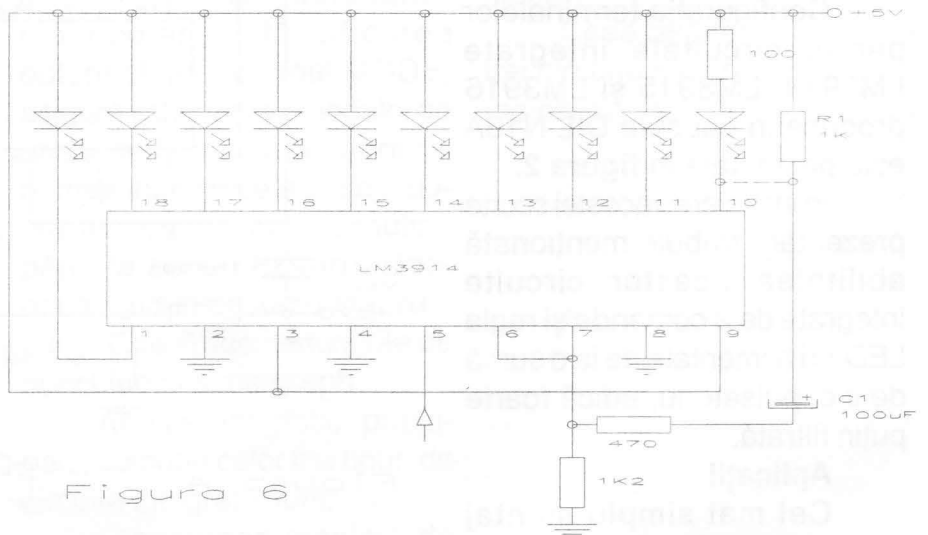


Figura 6

aplicație ilustrează și faptul că LED-urile pot fi alimentate de la o sursă cu filtraj minim. Indicatorul este prevăzut cu posibilitatea comutării modului de afișaj, respectiv punct sau bară.

Calibrarea indicatorului se face prin reglarea potențometrului semireglabil P1, până când se măsoară cu un voltmetru de precizie conectat între pinii 4 și 6, o tensiune de 1,2 V. Apoi se aplică 4,94 V pe pinul 5 și se reglează P2 până când se aprinde numai LED-ul nr. 5. Cele două reglaje nu se interacționează.

Se recomandă ca LED-urile nr. 1, 2, 9 și 10 să fie de culoare roșie, avertizând astfel situațiile în care tensiunea se află la limita domeniului admisibil. LED-urile nr.3 și 8 sunt galbene, iar LED-urile nr. 4, 5, 6 și 7 sunt verzi, semnalând o tensiune TTL corectă.

Un alt indicator de tip bargraph prevăzut cu posibilitatea semnalării supratensiunii este prezentat în schema din figura 6. Depășirea tensiunii monitorizate produce aprinderea intermitentă a barei formată din LED-urile 1-10. Dacă



punctul comun al componentelor R_1, C_1 se conectează la catodul altui LED, atunci bara formată din LED-uri începe să lumineze intermitent, când acel LED se aprinde.

Circuitul integrat LM3914 poate fi folosit și ca termometru sau turometru, dar pentru realizarea acestora sunt necesare convertoare de temperatură-tensiune (LM34), sau frecvență - tensiune (LM2907).

Circuitul integrat LM3915

amplificatorul de putere. Pentru impedanța de 4Ω , $R_1 = 10\text{ K}\Omega$; pentru impedanța de 8Ω , $R_1 = 18\text{ K}\Omega$, iar pentru difuzoare cu impedanța de 16Ω , $R_1 = 30\text{ K}\Omega$.

O altă schemă simplă, prezentată în **figura 8**, permite măsurarea valorii vibrațiilor, prin intermediul unui traductor piezoelectric. Pragurile de tensiune la care se aprind succesiv cele zece LED-uri sunt: 60, 80, 110, 160, 220, 320, 440, 630, 890, 1250 mV.

În aceste două aplicații ale

Modalitățile de schimbare automată punct/bară sau posibilitatea de aprindere intermitentă a LED-urilor la depășirea unei tensiuni prestabilite, prezentate la circuitul integrat LM3914 pot fi aplicate întocmai și la LM3915.

Circuitul integrat LM3915 este versiunea electronică a unui VU-metru convențional de uz larg. Asemănarea se datorează treptelor logaritmice la care se aprind succesiv cele zece LED-uri. Corespunzător notației specifice VU-metrelor convenționale, celor zece LED-uri le sunt atribuite următoarele valori: -20, -10, -7, -5, -3, -1, 0, +1, +2, +3 dB.

În **figura 9** este prezentată schema unui indicator care monitorizează și semnalizează tensiuni cuprinse între 0 și 1,2 V. Când se depășește valoarea tensiunii maxime (ceea ce în sistemele audio înseamnă supramodulație), se trece automat de la modul de afișaj prin punct, la cel bargraph. Deci, pentru valorile normale, aflate în interiorul domeniului monitorizat, se aprinde câte un singur LED, corespunzător unuia dintre nivelele arătate anterior. Dacă apar supramodulații, deci dacă se depășește valoarea de 3 dB, se aprind toate cele zece LED-uri, semnalizând eficient situațiile critice. Trecerea automată de la regimul de afișaj cu punct la cel cu bară, se face de către tranzistorul T_1 , a cărui bază este conectată la catodul ultimului LED. Baza acestui tranzistor poate fi conectată la catodul LED-ului nr.7, corespunzător nivelului de 0dB; afișajul va trece automat în regim de bară în

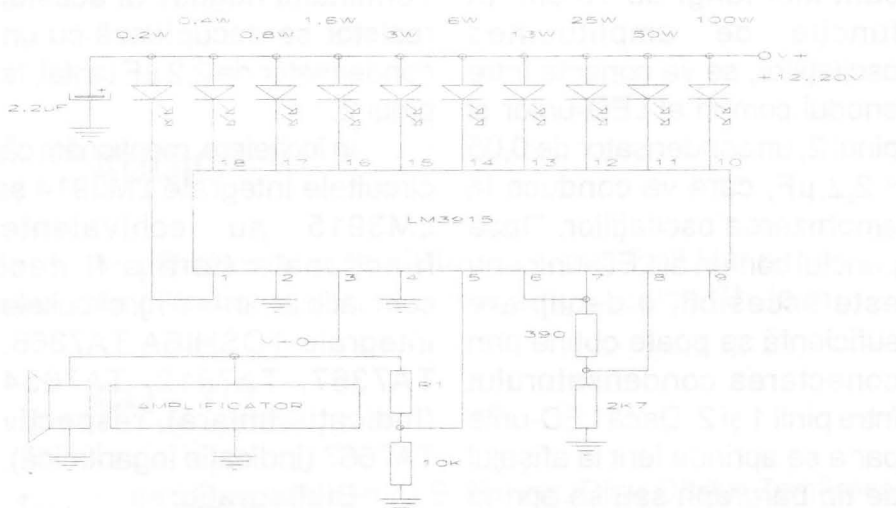


Figura 7

este un indicator logaritmice cu trepte de 3 dB, ideal pentru monitorizarea vizuală a amplitudinii semnalelor audio. Gama dinamică acoperită cu un singur circuit este de 30 dB. Prin inserierea a două sau trei circuite, gama dinamică măsurată poate crește la 60 sau 90 dB.

În schema din **figura 7** este prezentat un măsurător simplu al puterii audio, în limitele 0,2 - 100 W. Pentru ca valorile audio indicate la fiecare LED în parte să fie reale, este necesar ca valoarea rezistorului R_1 să fie corelată cu valoarea impedanței difuzorului conectat la

circuitului integrat LM3915 s-a optat pentru cea mai simplă modalitate de afișare a variațiilor de c.a., prin aplicarea directă a acestora pe pinul 5 (neredresate). Aplicarea curentului alternativ la intrarea circuitului integrat LM3915 este posibilă deoarece el reacționează numai la semiperioada pozitivă a semnalului. Pentru indicarea valorilor reale ale tensiunii medii sau de vârf, este necesară o redresare inițială a semnalului. De aceea, în cele mai multe aplicații din domeniul audio, la intrarea circuitului LM3915 se înseriază un detector de vârf.

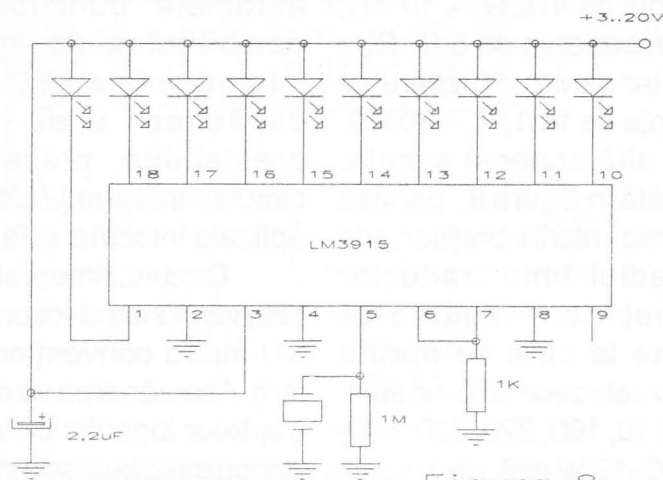


Figura 8

momentul în care acest LED se aprinde. Potentiometrul P reglează intensitatea luminoasă a LED-urilor.

Data fiind compatibilitatea dintre cele trei circuite integrate, oricare dintre modalitățile de operare prezentate la unul dintre acestea, este perfect valabilă și pentru celelalte circuite.

Recomandări

În încheiere, considerăm utile unele precizări referitoare la precauțiile ce se impun pentru asigurarea unei funcționări corecte a montajelor realizate cu circuitele integrate LM3914, LM3915 și LM3916. Probleme speciale pot să apară atunci când aceste circuite sunt utilizate ca indicatoare bargraph, deoarece curentul consumat de LED-uri poate atinge valori mari. În aceste situații, în cazul unui cablaj neadecvat apar erori și oscilații. Pentru eliminarea acestora se recomandă conectarea punctelor de masă într-un singur loc, cât mai apropiat de pinul 2. De asemenea pot să apară oscilații atunci când firele de legătură între anodul comun al LED-urilor și sursa de alimentare a acestora

sunt mai lungi de 15 cm. În funcție de amplitudinea oscilațiilor, se va conecta între anodul comun al LED-urilor și pinul 2, un condensator de $0,05 \pm 2,2 \mu\text{F}$, care va conduce la amortizarea oscilațiilor. Dacă punctul comun al LED-urilor nu este accesibil, o decuplare suficientă se poate obține prin conectarea condensatorului între pinii 1 și 2. Dacă LED-urile par a se aprinde lent la afișajul de tip bargraph sau se aprind mai multe LED-uri la afișajul cu punct, cauza o constituie oscilațiile sau zgomotele excesive. Dacă modul de cablaj este corect, se poate presupune că tensiunea de alimentare pe pinul 3 este sub limita indicată.

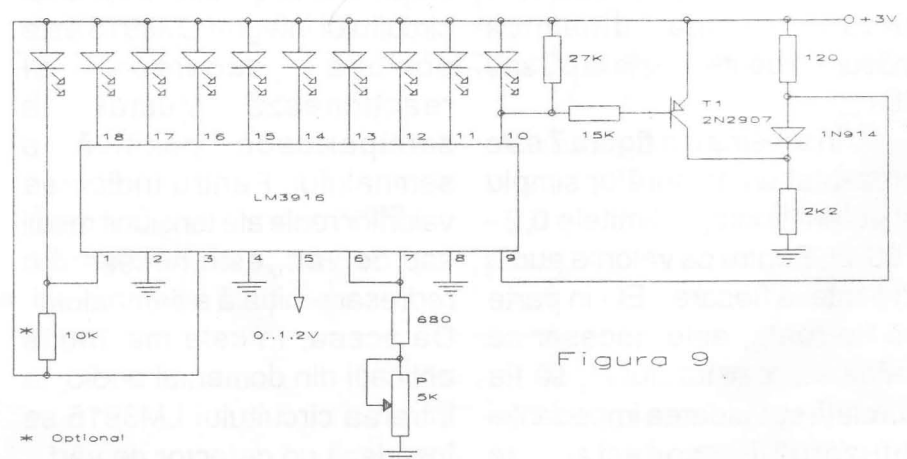


Figura 9

O atenție deosebită se va acorda și aspectelor referitoare la puterea disipată, în special la indicatoarele care utilizează afișajul de tip bargraph. De exemplu la o tensiune de alimentare de 5V și toate LED-urile programate pentru 20 mA, circuitul poate disipa peste 600 mW. În acest caz se recomandă înserierea unui rezistor de 7,5 W pe linia de alimentare a LED-urilor, ceea ce poate reduce la jumătate încălzirea circuitului. Terminalul negativ al acestui rezistor se decuplează cu un condensator de $2,2 \mu\text{F}$ tantal, la pinul 2.

În încheiere, menționăm că circuitele integrate LM3914 și LM3915 au echivalente funcționale (fără a fi deci compatibile pin la pin), circuitele integrate TOSHIBA TA7366, TA7367, TA7612, TA7654 (indicație liniară), respectiv TA7667 (indicație logaritmică).

Bibliografie:

- Linear applications handbook - National Semiconductor, 1991,
- Linear application specific lcs databook - National Semiconductor, 1993;
- Elektronik, colecția 1991

CUPRINS

AUDIO

- Amplificator de putere HI-FI - ing. Emil Marian Pag. 1
- Amplificator stereo de putere - ing. Nicolae Gh. Ioan Pag. 4

CQ - YO

- Filtre LC simple pentru SSB - ing. Dinu Costin Zamfirescu Pag. 7

LABORATOR

- Modul universal de afişare cu cristale lichide - ing. Şerban Naicu Pag.11
- Bariere optică în infraroşu - ing. Dragoş Marinescu Pag.14
- Detector de prioritate - ing. Gheorghe Ravenco Pag.15

CATALOG

- Aplicaţii cu LM 311 - ing. Şerban Naicu Pag.16
- LM 3914, LM 3915, LM 3916 - Aurelian Lăzăroiu, Cătălin Lăzăroiu Pag.20

Din cuprinsul numărului următor:

- Amplificator Hi-Fi de 400W
- Simulator pentru frecvențe joase
- Oscilatoare cu cuarț
- Filtre LC simple pentru SBB (continuare din nr. 7)
- Indicator de polaritate
- Îmbunătățirea performanțelor antenelor TV color prin înlocuirea TDA 4505 cu TDA 8305A
- Sursă de alimentare cu regulatorul integrat în comutație LH 1605
- Circuite integrate pentru controlul volumului și al tonalității TDA 1524 și TDA 1526

ISSN 1223-7000

Revistă editată și redactată de S.C. TRANSVAAL ELECTRONICS SRL
Tiparul executat la TACHE EXPRES tel/fax 311 30 12